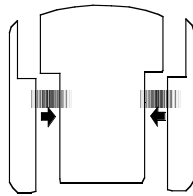


CLAVIER SAILLIE



Avec les 2 vis de sécurité



108 x 83 x 19

CLAVIER ENCASTRÉ

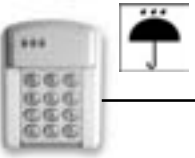
Sur fond de boîtier électrique standard
Entre axes : 60



+



ELECTRONIQUE DÉPORTÉE SAILLIE

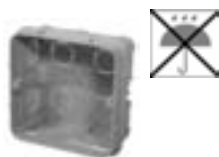


110 x 110 x 48

ELECTRONIQUE DÉPORTÉE ENCASTRÉE

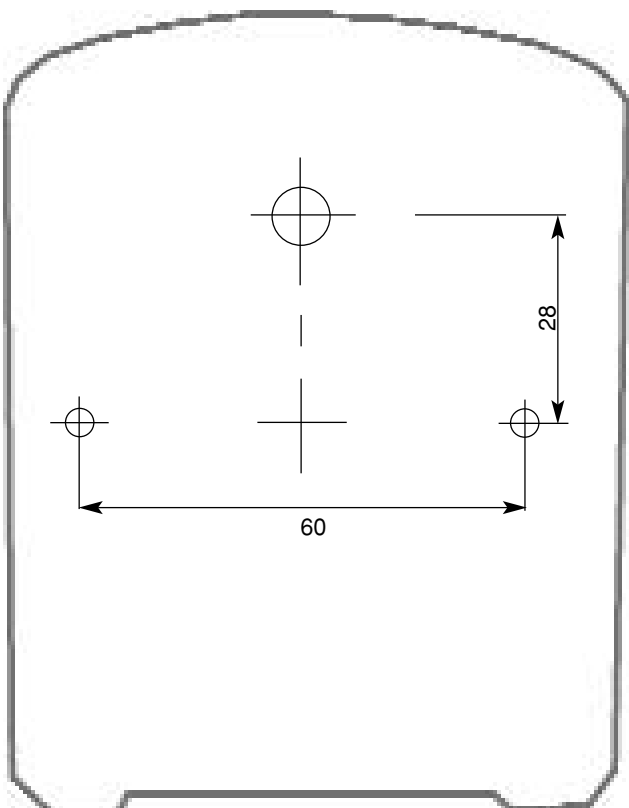


+



102 x 102 x 5

Entre axes : 78



SUN-

SUN-2

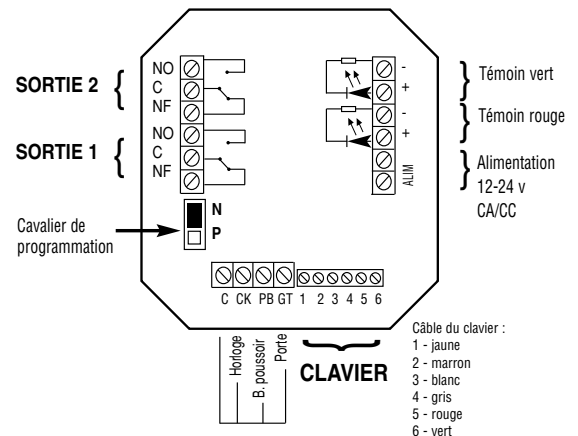
CARACTERISTIQUES TECHNIQUES

1

- **Tension d'alimentation automatique:** 12 à 24 V CA/CC Haut rendement
- **Consommation:** Min. 35 mA - Max. 100 mA
- **Températures de fonctionnement:** - 30°C à + 50°C
- **Étanchéité clavier :** IP66
- **Étanchéité électronique déportée :** saillie IP55, encastré non étanche
- Code maître d'accès à la programmation
- 250 codes de services programmables de 1 à 8 chiffres chacun
- Mémoire non volatile EEPROM
- Auto protection programmable
- 2 sorties à relais (sortie 1 de 5 A et sortie 2 de 1 A) , NO/NF
- Configuration de sortie programmable en Marche/Arrêt ou en impulsionnel de 000 à 240 secondes
- Touches métalliques
- Vis de sécurité
- 3 couleurs interchangeable (kit fourni)
- 2 témoins lumineux disponibles
- Éclairage automatique ou permanent du clavier
- Témoin sonore des opérations en cours (BIP)
- Entrée bouton poussoir pour SORTIE 1
- Entrée détection porte (effraction ou temps maximum d'ouverture)
- Entrée horloge (libre accès par touche P ou contrôle horaire)
- **Blocage de sécurité :** après 8 codes incorrects, signal d'alerte pendant 30 secondes ou déclenchement d'alarme
- Modes sécurité, solidaire, accéléré et contrainte pour commande d'alarme
- Mode automatique et manuel pour commande d'automatismes
- **Le clavier est conçu pour fonctionner avec les 3 m de câble fournis. Dans le cas d'un allongement de celui-ci, nous ne pourrions garantir le fonctionnement optimal du produit.**

RACCORDEMENT

2



Position haute : N
Marche normale du clavier

Position basse : P
Permet d'accéder à la mémoire sans avoir à composer le code maître.

Sortie d'usine : Position N

PROGRAMMATION SIMPLIFIÉE

3

• **PROGRAMMATION DU CODE MAÎTRE** : Le code d'origine est **000**
Composez **000** et **P** Le témoin jaune s'allume
Appuyez sur **0** et **000** Composez le nouveau code maître de 1 à 8 chiffres

Exemple 5823 : Appuyez sur **0** et **000** Composez **5823** et **A** et **P**
Le témoin jaune s'éteint

• COMMENT ENTRER EN PROGRAMMATION

Il suffit de composer votre nouveau code maître **5823** et **P**
Le témoin jaune s'allume

• PROGRAMMEZ LES CODES UTILISATEUR DE 001 À 250

CODE N°001 : Appuyez sur **0** puis sur **001** Composez le code de 1 à 8 chiffres
Exemple 18126 : Appuyez sur **0** puis sur **001** et **18126** et **A**

CODE N°151 : Appuyez sur **0** puis sur **151** Composez le code de 1 à 8 chiffres
Exemple 057558 : Appuyez sur **0** puis sur **151** et **057558** et **A**

• PROGRAMMEZ LE TEMPS D'IMPULSION DE 001 À 240 SECONDES OU EN MARCHÉ/ARRÊT

Exemple d'impulsion 6 secondes relais 1 : Composez **1** puis **006** et **A**
Exemple marche/Arrêt relais 2 : Composez **2** puis **000** et **A**

Codes 001 à 150 sur SORTIE 1 - Codes 151 à 250 sur SORTIE 2

• EFFACEMENT DES CODES

EFFACEZ CODE N°3 : Composez **9** puis **003** et **A**

EFFACEZ TOUS CODES SAUF CODE MAÎTRE : Composez **9** puis **255** (BIIIP) et **A**

EFFACEZ CODE MAÎTRE : Composez **9** puis **000** et **A**

• PROGRAMMATION DE L'ÉCLAIRAGE (Y définit l'entrée CK, voir point 6)

ECLAIRAGE PERMANENT : Composez **5** puis **0Y1** et **A**

ECLAIRAGE AUTOMATIQUE : Composez **5** puis **0Y0** et **A**

APPUYEZ SUR (P) POUR QUITTER LA PROGRAMMATION
LE TÊMOIN JAUNE S'ÉTEINT

PROCÉDURE DE SECOURS

EN CAS DE PERTE DE CODE OU D'OUBLI DE VOTRE CODE MAÎTRE, CETTE PROCÉDURE PERMET D'ENTRER EN PROGRAMMATION POUR EN INTRODUIRE UN NOUVEAU :

- 1) Débranchez l'alimentation et attendez 5 secondes,
- 2) Placez le cavalier de programmation sur la position basse **P**,
- 3) Rebranchez l'alimentation (BIP,BIP,BIP)
- 4) Placez le cavalier de programmation sur la position **N**, le témoin lumineux jaune s'allume,
- 5) Appuyez sur la touche **0** puis sur **000**,
- 6) Composez le code maître souhaité de 1 à 8 chiffres,
- 7) Validez par la touche **A**
- 8) Appuyez sur **P** pour sortir de programmation

UTILISATION QUOTIDIENNE

VOTRE CODE EST : 18126 : Composez **18126** et **A**

La SORTIE 1 s'active pendant 6 secondes

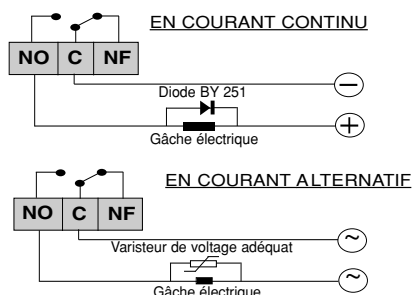
VOTRE CODE EST : 057558 : Composez **057558** et **A**

La SORTIE 2 s'active. En composant à nouveau votre code et en validant par **A**, la SORTIE 2 se désactive

• BOUTON POUSSOIR

En appuyant le poussoir, le relais 1 bascule. Câbler entre l'entrée BP et C.

RACCORDEMENT D'UNE GÂCHE ÉLECTRIQUE



Pour programmer les fonctions spéciales (contrôle d'accès, alarme et automatismes), il faut d'abord entrer en mode programmation. Voir chapitre programmation simplifiée (point 3).

6

SPECIAL CONTRÔLE D'ACCÈS

Temps maximum d'ouverture :

Si la porte reste ouverte plus longtemps que programmé, le relais n°2 bascule. Câbler un détecteur de porte entre l'entrée GT et C.

• Programmer votre entrée détection porte (GT) - Détection à l'ouverture du contact.
Max. 2400 secondes

Exemple 140 secondes : Composez **6** puis **014** et **A**

Contrôle horaire :

Quand l'horloge ferme le contact, les utilisateurs 001 à 100 ne peuvent plus accéder. Câbler une horloge entre l'entrée CK et C.

Composez **5** puis **01Z** et **A** (Z définit l'éclairage, voir point 4)

Libre accès par touche P :

Quand l'horloge ferme le contact, l'appui de la touche P active le relais n°1 (porte). Câbler une horloge entre l'entrée CK et C.

Composez **5** puis **00Z** et **A** (Z définit l'éclairage, voir point 4)

SPECIAL ALARME

7

Composez **8** puis **000** et **A** pour annulation des modes
Composez **8** puis **XYZ** et **A** pour programmation des modes
X définit l'autoprotection - Y définit le mode sécurité
Z définit les modes solidaire et accéléré

Mode auto-protection : si on arrache le clavier, le relais 2 bascule

Composez **8** puis **1YZ** et **A** pour auto-protection

Composez **8** puis **0YZ** et **A** pour annuler auto-protection

Mode sécurité : au bout de 8 codes incorrects, le relais 2 bascule

Composez **8** puis **X1Z** et **A** pour mode sécurité

Composez **8** puis **X0Z** et **A** pour annuler mode sécurité

Mode solidaire : Déconnecte l'alarme (relais 2) dès que l'on ouvre la porte (relais 1)

Les codes 001 à 150 basculent la SORTIE 1 et activent la SORTIE 2. Pour désactiver la SORTIE 2, il faut utiliser les codes 151 à 250

Composez **8** puis **XY3** et **A** pour mode solidaire

Mode accéléré : pour désactiver la SORTIE 2, appuyer sur les deux premières touches des codes 151 à 250. Pour activer la SORTIE 2, composer les codes complets.

Composez **8** puis **XY4** et **A** pour mode accéléré

Entrée effraction porte : Lors de l'ouverture par effraction de la porte, le relais 2 bascule. Câbler un détecteur de porte entre l'entrée GT et C

Composez **6** puis **000** et **A**

Code contrainte : Dans l'exemple, la SORTIE 2 est utilisée comme CONTRAINTE de la SORTIE 1. Le code 157558 est le code contrainte.

SORTIE 1 : code 001 ... **0 5 7 5 5 8**

SORTIE 1 : code 002 ... **1 5 7 5 5 8**

SORTIE 2 : code 151 ... **1 5 7 5 5 8**

SPECIAL AUTOMATISMES

8

Composez **8** puis **000** et **A** pour annulation des modes
Composez **8** puis **XYZ** et **A** pour programmation des modes
X définit l'autoprotection - Y définit le mode sécurité (voir point 7)
Z définit les modes manuel et automatique

Pour entrer dans ces modes, il faut introduire un code utilisateur et valider par la touche **A** ... Le voyant jaune clignote et le buzzer bourdonne. Pour quitter ces modes, il faut appuyer sur la touche **P**.

Mode manuel : permet de déplacer l'automatisme dans un sens pendant l'appui de la touche 4, tandis que l'appui de la touche 6 déplace l'automatisme dans le sens opposé.

Touche 4 active relais 1 - Touche 6 active relais 2

Composez **8** puis **XY1** et **A** pour mode manuel

Mode automatique : permet de déplacer l'automatisme dans un sens avec une impulsion de la touche 4, jusqu'à extinction de la tempo du relais ou l'appui des touches A, Ø ou P. L'appui de la touche 6 déplace l'automatisme dans le sens opposé. La touche Ø stoppe l'automatisme. Touche 4 active relais 1 - Touche 6 active relais 2 - touche Ø désactive relais

Composez **8** puis **XY2** et **A** pour mode automatique