



INSTRUCTION MANUAL

P A R A D O O R
SECURITY SYSTEMS
760 Boul. Industriel, St-Eustache, Québec, Canada J7R 5V3
Fax: (450) 491-2313 <http://www.paradox.ca>
PRINTED IN CANADA - 02/01 DOORBI-00

This high-performance RFI shielded infrared unit is ideally suited to monitor exit requests in card access systems, as well as handle other security "vertical-view" protection requirements.

Specialized design features of the Paradoo include a low noise, high sensitivity, dual element sensor which permits quicker response at close range, a unique full-curtain adjustable pattern lens, Auto Pulse Signal Processing, automatic compensation for temperature variation in the protected area, an adjustable signalling period, and a choice of two different operating voltages (12-24V).

Commencing Installation

Caution: When selecting detector location, please ensure that the Paradoo is not placed directly above or in close proximity to a heat source that could cause rapid fluctuations in detector temperature. If you are using the Paradoo for card access systems, a hand-sized movement will be accurately detected from a distance of up to 2.1 metres. For body-sized movements, the Paradoo will detect accurately up to 6.6 metres.

Opening the Detector Prior to Surface Installation

Place a small screwdriver in the two insertion points found at the base of the detector. Gently pry off the back cover of the detector.

Surface Mounting

Knock out the wire hole entry you wish to use and run the wire through the entry. When installing, you can vary the distance from the detector to the wall using the six spacers supplied with the Paradoo. Make sure that nothing blocks the view of the lens opening (i.e. a door frame or any other object).

The Paradoo can be mounted with a view down, up or to the side. Connect the wires by using either the relay output (0.15A max) or transistor (2A max) output option, depending on your detector model.

Caution: When driving high current loads like door locks, do not exceed the maximum current of 2 Amperes DC. When using the relay output, the maximum current should not exceed 0.15 Amperes. The transistor output is connected to ground in the "CLOSED" position.

Opening the Detector following Installation

Gently pull on the lip found at the base of the detector near the lens opening. To close the detector, replace the detector cover on its base and snap it on.

Beam Pattern Adjustments

The Paradoo has two adjustable patterns; 0 degrees and 10 degrees. It is factory-set in the "0 degree" lens position. To change the beam angle, remove the lens holder, pull out the lens and rotate it 180 degrees. Replace the lens in the detector and gently put back the lens holder, ensuring that the small opening in the lens holder faces the inside left corner of the lens.

Adjustments

Signal Duration: Rotate the trimmer clockwise to increase signal time and

counter clockwise to decrease signal time.

Jumper Settings: The Paradoo has four jumpers: three on the bottom left and one on the bottom right.

J1: Enables LED indicator in the "ON" position.

J2: Selects the output type (relay and/or transistor if your Paradoo is equipped with transistor terminal). In the "ON" position, the output type is "normally closed" (open when signal is detected). In the "OFF" position, the output type is "normally opened" (output is closed when signal is detected).

Important: In the "ON" position (normally closed), the transistor output is connected to ground.

J3: Turns the Auto-pulse on and off. Please note that when the jumper is "ON", Auto-pulse is OFF. In security applications the Auto-pulse setting should always be ON (Jumper "OFF"). In card access applications, the Auto-pulse should be turned OFF (Jumper "ON") to achieve more rapid detection.

J4: Selects the operating voltage. Set in the "ON" position for 12 VDC and "OFF" for 24VDC operation.

Warranty

The Seller warrants its products to be free from defects in materials and workmanship under normal use for a period of one year. Except as specifically stated herein, all express or implied warranties whatsoever, statutory or otherwise, including without limitation, any implied warranty of merchantability and fitness for a particular purpose, are expressly excluded. Because Seller does not install or connect the products and because the products may be used in conjunction with products not manufactured by the Seller, Seller cannot guarantee the performance of the security system. Seller obligation and liability under this warranty is expressly limited to repairing or replacing, at Seller's option, any products not meeting the specifications. In no event shall the Seller be liable to the buyer or any other person for any losses or damages whether direct or indirect or consequential or incidental, including without limitation, any damages for lost profits stolen goods, or claims by any other party, caused by defective goods or otherwise arising from the improper, incorrect or otherwise faulty installation or use of the merchandise sold.

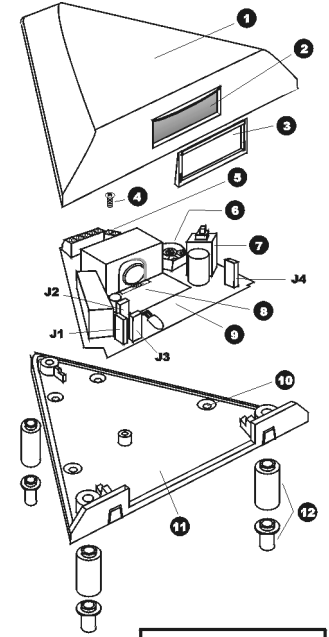
LODIFF® lens: patent #4,787,722 (U.S.)
LODIFF® a registered trademark of Fresnel Technologies Inc.

Note: It is up to the local authorities that have jurisdiction over the area in which the device is being installed that can authorize if the device can be used in lieu of panic hardware or can be installed in a fail secure condition.
In accordance with UL294, this device can be installed for use in Access Control applications.

The user is cautioned that any changes or modifications not expressly approved by Paradox Security Systems could void the user's authority to operate/use the equipment.

TECHNICAL SPECIFICATIONS

Sensor	Dual, low noise high response
Processing	Threshold or Auto-pulse, Automatic temperature compensation, metal shielding
Detection Speed	0.2m to 7m/sec. (0.6ft. to 23ft./sec.)
Operating Temperature	-10°C to +50°C (+14°F to +122°F)
Voltage	9 to 16VDC or 20 to 27VDC
Current	18mA maximum
Installation Height	2m to 2.7m (7ft. to 9ft.)
Lens	Cylindrical LODIFF® segment full-curtain Fresnel lens
Coverage	2.1m x 1.5m (7' x 5') - card access applications; 6.6m x 4.5m (21' x 15') - security applications
Alarm/Detection Signal	Green LED; 0.5 secs. to 25 secs.
Relay Output	28VDC, 0.15A, N.C. or N.O.
Transistor Output	28VDC, 2A, N.C. or N.O.
Anti-Tamper switch	28VDC, 0.15A, opens when cover removed



- J1** LED JUMPER
CAVALIER DE DEL
- J2** OUTPUT TYPE JUMPER
CAVALIER DE TYPE DE SORTIE
- J3** AUTO-PULSE JUMPER
CAVALIER DE L'ANALYSE AUTOMATIQUE DES SIGNAUX
- J4** OPERATING VOLTAGE JUMPER
CAVALIER DE LA TENSION D'OPERATION

- 1** COVER
COUVERCLE
- 2** LENS
LENTILLE
- 3** LENS HOLDER
SUPPORT DE LENTILLE
- 4** P.C.B. SCREW
VIS
- 5** ELECTRICAL CONNECTORS
PRISE DE RACCORDEMENT
- 6** SIGNAL DURATION TRIMMER
POTENTIOMETRE DU DUREE SIGNAL
- 7** ANTI-TAMPER SWITCH
COMMUTEUR ANTI-SABOTAGE
- 8** "ATC" LABEL
INDICATEUR "ATC"
- 9** P.C.B. PLAQUETTE DE CIRCUIT IMPRIMEE
- 10** WIRE HOLE
TROU D'ENTREE DE FIL
- 11** BACK SUPPORT
- 12** SPACERS
ESPACEMENTS



460



MANUEL D'INSTRUCTION

P ▲ R ▲ D ▲ O ▲ X
S Y S T È M E D E S É C U R I T É
750 Boul. Industriel, St-Eustache, Québec, Canada J7R 5V3
Télécopieur: (450) 491-2313 <http://www.paradoor.ca>
IMPRIMÉ AU CANADA - 02/01 DOORBI-00

Cette unité infrarouge de haute performance, à fort rejet RFI est adéquate pour les demandes d'accès de sortie au moniteur dans les systèmes de contrôle d'accès et répond bien aux exigences des systèmes de sécurité en vue verticale.

Une conception spéciale caractérisée par Paradoor inclue: un capteur à faible bruit, sensibilité élevée, double élément permettant une réponse plus rapide à courte portée, une lentille ajustable unique à propagation complète, analyse automatique des signaux, compensation automatique pour les variations de température de l'air protégée, période du signal ajustable et une tension d'opération de 12-24 Volts.

L'Installation

Prudence: Lors du choix de l'emplacement, assurez-vous qu'il n'est pas au-dessus ou près d'une source de chaleur qui pourrait causer une variation rapide de la température. Si vous utilisez le Paradoor avec un système de contrôle d'accès, un mouvement de la dimension d'une main sera détecté avec précision jusqu'à 2.1 mètres. Un mouvement de dimension humaine, jusqu'à 6.6 mètres.

Ouverture du Détecteur avant L'Installation

Insérez un petit tournevis dans les deux orifices à l'arrière et à l'extrémité du détecteur, et libérez doucement le couvercle.

Installation en Surface

Percez l'entrée du fil que vous souhaitez utiliser et faites-y passer le fil. Lors de l'installation, vous pouvez varier la distance entre le détecteur et le mur en utilisant les six espaceurs fournis avec votre détecteur. Assurez-vous que rien n'obstrue la vue de l'ouverture de la lentille, c'est-à-dire le contour d'une porte ou autre objet.

Le Paradoor peut être installé de façon à voir vers le bas, le côté ou vers le haut. Connectez les fils en utilisant la sortie du relais (0.15A max.) ou celle du transistor (2A max.) en option selon le modèle du détecteur. **Avertissement:** lorsqu'un grand courant est conduit comme dans les serrures de portes, ne dépassez pas le courant maximum de 2 Ampères DC. En utilisant la sortie du relais, le courant maximum ne devrait pas excéder 0.15 Ampères.

Important: La sortie du transistor est connectée à la masse en position FERMÉE.

Ouverture de Détecteur après L'Installation

Tirez doucement le rebord situé à la base du détecteur près de l'ouverture de la lentille. Pour fermer le détecteur, replacer la partie supérieure du couvercle sur la base du détecteur et enclencher.

Ajustement du Patron des Faisceaux

Paradoor a deux patrons ajustables; 0 et 10 degrés. Il est initialisé en manufacture à la position 0 degré. Pour changer l'angle du faisceau, enlevez le support à lentille et tournez-la de 180 degrés. Remplacez-la dans le détecteur et remettez doucement le support de lentille. Assurez-vous que la petite ouverture dans le support de lentille fait face au coin gauche de la lentille.

Ajustement

Durée du signal: Tourner le potentiomètre dans le sens horaire pour augmenter la durée et dans le sens antihoraire pour diminuer la durée du signal.

Cavaliers: Il y a quatre cavaliers sur votre Paradoor; trois à l'extrémité gauche et un à l'extrémité droite.

Cavalier 1: Utiliser pour "ACTIVE" la DEL ou non.

Cavalier 2: Sélectionne le type de sortie (relais et/ou transistor si votre Paradoor est équipé du terminal du transistor). En position "ACTIVE", sélectionne la sortie à l'état normalement fermé (s'ouvre lorsqu'un signal est détecté). En position "DÉSACTIVÉ", sélectionne la sortie à l'état normalement ouverte (fermé lorsqu'un signal est détecté).

Important: Dans la position "ACTIVÉ" (normalement fermée), la sortie du transistor est connectée à la masse.

Cavalier 3: Utilisez pour activé et désactivé l'analyse automatique des signaux. Veuillez noter que lorsque le cavalier est "ACTIVE", l'analyse automatique des signaux est "DÉSACTIVÉ". Pour des applications en sécurité, l'analyse automatique des signaux devrait être "ACTIVE". Pour l'application de contrôle d'accès, l'analyse automatique des signaux devrait être "DÉSACTIVÉ" pour obtenir une détection plus rapide.

Cavalier 4: Utilisez pour sélectionner la tension d'opération, "ACTIVE" pour 12VCC et "DÉSACTIVÉ" pour une opération à 24 VCC.

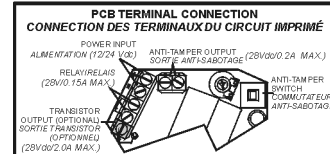
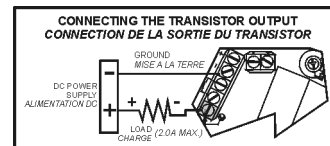
GARANTIE

Le Vendeur garantit pour une période d'une année que ses produits ne comportent aucun défaut de pièce ou de main-d'œuvre, si utilisés dans des conditions normales. Sauf ce qui est expressément prévu par les présentes, toutes autres garanties, expressées ou implicites, légales ou autrement, se rapportant à la qualité de la marchandise, y compris sans limiter ce qui précède, toutes les garanties implicites de qualité marchande et d'adaptation à des fins particulières, sont exclues. Le Vendeur ne peut garantir la performance du système de sécurité parce que le Vendeur n'installe pas et ne raccorde pas les produits et parce que les produits peuvent être utilisés conjointement avec des produits qui ne sont pas fabriqués par le Vendeur. L'obligation et la responsabilité du Vendeur en vertu de la présente garantie sont expressément limitées à la réparation ou au remplacement, au choix du Vendeur, de tout produit

ne rencontrant pas les spécifications. Dans tous les cas, le Vendeur ne sera pas tenu responsable envers l'acheteur ou toute autre personne, en cas de dommages de quelque sorte, directs ou indirects, ou conséquents ou accidentels, y compris sans limiter ce qui précède, les pertes de profits, les biens volés ou des réclamations par des tiers, causés par des produits défectueux ou autrement résultant d'une installation ou usage impropre, incorrect ou autrement défectueux de la marchandise vendue.

SPÉCIFICATIONS TECHNIQUES

Capteur	Doubles, faible bruit, réponse élevée
Traitement	Dépassement de seuil, analyse automatique des signaux, compensation automatique de température, écran métallique
Vitesse de détection	0.2m à 7m/sec. (0.6' à 23pi/sec.)
Température nominale de fonctionnement	-10°C à +50°C (+14°F à +122°F)
Alimentation	9 à 16VCC ou 20 à 27VCC
Consommation	18mA Max.
Lentilles	Lentille Fresnel à segment LODIFF® cylindrique à propagation complète
Couverture	2.1m x 1.5m (7' x 5') pour contrôle d'accès; 6.6m x 4.5m (21' x 15') pour système de sécurité
Zones	Propagation complète 2 positions
Alarme/Signal	DEL verte, signal d'alarme ajustable de 0.5 secs. à 25 secs.
Sortie relais	28VCC, 0.15A, N.F. ou N.O.
Sortie transistor	28VCC, 0.15A, N.F. ou N.O.
Interrupteur anti-sabotage	28VCC, 0.15A, ouvert lorsque le couvercle est enlevé



PATTERN OF COVERAGE / ZONE DE DETECTION

