



**SPECTRA™**  
**1728, 1728EX, 1738 ET 1738EX**  
**GUIDE DE PROGRAMMATION DU SYSTÈME**  
Version 2.1

**CODE DE L'INSTALLATEUR PAR DÉFAUT**

000000 (voir section [281] à la page 18)

**CODE MAÎTRE DU SYSTÈME PAR DÉFAUT**

123456

**POUR ENTRER EN MODE DE PROGRAMMATION**

ÉTAPE 1 : Appuyez sur [ENTREE];

ÉTAPE 2 : Entrez votre [CODE D'INSTALLATEUR];

ÉTAPE 3 : Entrez les 3 chiffres de la [SECTION] que vous désirez programmer;

ÉTAPE 4 : Entrez les [DONNÉES] requises.

**TABLEAU DE PROGRAMMATION DÉCIMALE ET HEXADÉCIMALE**

Valeur ou Opération	Sur quelle touche dois-je appuyer?	Que vais-je voir?		
		DEL 10-Zones	DEL 16-Zones	ACL
Valeurs 1 à 9	[1] à [9]	[1] à [9]	[1] à [9]	[1] à [9]
A (hexa seulement)	[0]	[0 (10)]	[10]	0
B (hexa seulement)	[PARTIEL]	[PARTIEL]	[11]	B
C (hexa seulement)	[EXCL]	[EXCL]	[12]	C
D (hexa seulement)	[MEM]	[MEM]	[13]	D
E (hexa seulement)	[DEFT]	[DEFT]	[14]	E
F (hexa seulement)	[FNC] / [FNC1]	[FNC]	[15]	F
Quitter sans sauvegarder	[EFFAC.]	[ENTREE] clignote	[ARM1] et [PARTIEL1] clignote	"SECTION [ ]"
Effacer le chiffre courant	[EXC.AUTO]	Affiche le chiffre suivant ou la section suivante		
Sauvegarder la donnée (hexa seulement)	[ENTREE]	Avance à la section suivante		

**AFFICHAGE DES DÉFECTUOSITÉS**

Appuyez sur la touche [DEFT] pour passer en mode d'affichage des défauts. Veuillez noter que le clavier peut être programmé pour émettre une tonalité à toutes les 5 secondes chaque fois qu'une nouvelle condition de défaut se présente. L'émission de ces tonalités peut être arrêtée en appuyant sur [DEFT].

[1] - Batterie absente/faible

[2] - Pile faible transmetteur sans fil

[3] - Panne d'alimentation

[4] - Sirène débranchée

[5] - Limite de courant sortie de sirène

[6] - Limite de courant auxiliaire

[7] - Communicateur défectueux

[8] - Perte de l'heure\*\*

[9] - Sabotage/défectuosité de câblage\*

[10] - Défectuosité de supervision de la ligne téléphonique (SLT)

[11]/[STAY] - Défectuosité boucle feu\*

[12]/[BYP] - Module manquant

[13]/[MEM] - Défectuosité de supervision transmetteur sans fil\*

[16]/[EXC.AUTO] et [DEFT] clignotent - clavier défectueux

\* Appuyez sur la touche allumée [9], [STAY] ou [MEM] pour afficher les zones pour lesquelles une défaut est présente. Entrez le code d'installateur pour annuler la défaut.

\*\* Appuyez sur la touche [8] pour reprogrammer l'heure.

Pour du support technique aux États-Unis et au Canada, vous pouvez téléphoner au 1 800-791-1919 du lundi au vendredi de 8 h à 20 h, heure de l'Est, envoyez une télécopie au (450) 491-2313 ou un courriel au support@paradox.ca.

# TABLE DES MATIÈRES

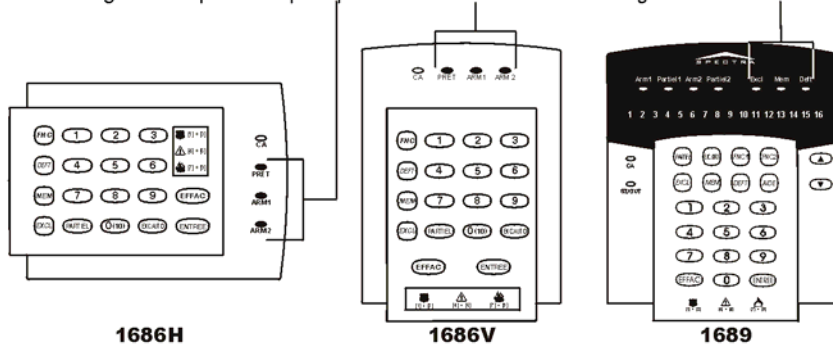
CODE DE L'INSTALLATEUR PAR DÉFAUT .....	1
CODE MAÎTRE DU SYSTÈME PAR DÉFAUT .....	1
POUR ENTRER EN MODE DE PROGRAMMATION .....	1
TABLEAU DE PROGRAMMATION DÉCIMALE ET HEXADÉCIMALE .....	1
AFFICHAGE DES DÉFECTUOSITÉS .....	1
MODE D'AFFICHAGE DES DONNÉES (CLAVIERS DEL SEULEMENT) .....	4
CONFIGURATION DES CLAVIERS 1686H, 1686V ET 1689 (V2.0 OU ULTÉRIEURE) .....	4
CONFIGURATION DES CLAVIERS 1686H, 1686V ET 1689 (VERSION ANTÉRIEURE À LA VERSION 2.0) .....	5
PROGRAMMATION DES ZONES .....	5
MINUTERIES DU SYSTÈME .....	7
SORTIES PROGRAMMABLES .....	8
RÉGLAGES POUR LA COMMUNICATION .....	15
CODES DE RAPPORT .....	16
CODES DE RAPPORT D'ARMEMENT .....	16
CODES DE RAPPORT DE DÉSARMEMENT .....	16
CODES DE RAPPORT D'ALARME .....	17
CODES DE RAPPORT DE SABOTAGE .....	17
CODES DE RAPPORT DE DÉFECTUOSITÉ DU SYSTÈME .....	17
RÉGLAGES DU SYSTÈME .....	18
OPTIONS DES CODES D'USAGER .....	18
REPROGRAMMER TOUS LES MODULES .....	19
CLÉ DE MÉMOIRE PARADOX (PMC-3) .....	19
MODULE À 4 SORTIES PROGRAMMABLES DE TYPE BUS V2.0 .....	20
PROGRAMMATION PGM .....	20
MODULE D'IMPRIMANTE DE TYPE BUS V2.0 .....	21
PROGRAMMATION PGM .....	22
PROGRAMMATION DE L'HORLOGE .....	22
MODULE D'ARMEMENT/DÉSARMEMENT À ASSISTANCE VOCALE V2.0 .....	23
MODULE SANS FIL V1.0 .....	24
ASSIGNATION DES ZONES .....	24
PROGRAMMATION PGM (LIBERATOR SEULEMENT) .....	25
ACTIVATION/DÉSACTIVATION PGM (OMNIA SEULEMENT) .....	25
AFFICHAGE DU NUMÉRO DE SÉRIE .....	26
AFFICHAGE DE LA FORCE DU SIGNAL .....	26
PROGRAMMATION DES TÉLÉCOMMANDES .....	26
OPTIONS DES TOUCHES .....	26
ASSIGNATION DES TÉLÉCOMMANDES .....	27
MODULES D'EXPANSION DE ZONES .....	28
PROGRAMMATION PGM (SPC-ZX8 ET APR3-ZX8 SEULEMENT) .....	28
OPÉRATION DE L'USAGER .....	29
RÉPARTITION .....	29
PROGRAMMATION DES CODES D'ACCÈS .....	29
PROGRAMMATION DES ZONES CARILLON .....	30
RÉGLAGE SILENCIEUX DU CLAVIER .....	30
RÉTROÉCLAIRAGE DU CLAVIER (1686H ET 1686V SEULEMENT) .....	30

TOUCHES DE FONCTIONS RAPIDES .....	30
APPENDICE A - LISTE DE CODES DE RAPPORT ADEMCO CONTACT ID (PROGRAMMABLE) .....	32
APPENDICE B - LISTE DE CODES DE RAPPORT ADEMCO CONTACT ID - TOUS LES CODES.....	33
<b>BRANCHEMENT DES MODULES DE TYPE BUS .....</b>	<b>35</b>
MODULE D'IMPRIMANTE DE TYPE BUS (APR3-PRT1) .....	35
MODULE À 4 SORTIES PROGRAMMABLES DE TYPE BUS (APR3-PGM4) .....	36
MODULE D'EXPANSION DE 4 ZONES CABLÉES DE TYPE BUS (SPC-ZX4 ET APR3-ZX4) .....	36
MODULE D'ARMEMENT/DÉSARMEMENT À ASSISTANCE VOCALE INTouch (APR3-ADM2) .....	37
MODULE D'EXPANSION DE 8 ZONES CABLÉES DE TYPE BUS (SPC-ZX8 ET APR3-ZX8) .....	38
MODULE BUS SANS FIL DE 900 MHZ (SPC-319) .....	38
MODULE RÉCEPTEUR SANS FIL OMNIA (OMN-RCV3) .....	39
<b>SCHÉMAS DE BRANCHEMENT .....</b>	<b>40</b>
ENTRÉES DE ZONE SIMPLE .....	40
ENTRÉES DE ZONE DOUBLÉE (AVEC L'OPTION ATZ SEULEMENT).....	40
BRANCHEMENTS DE CIRCUIT D'INCENDIE, D'INTERRUPTEUR À CLÉ ET DE PGM .....	41
BRANCHEMENTS DE RELAIS D'ALARME ET DE PGM2 POUR 1738 ET 1738EX .....	41
BRANCHEMENTS DE DEUX CLAVIERS ET PLUS.....	41
CIRCUIT IMPRIMÉ DE SPECTRA 1728 ET 1728EX.....	42
CIRCUIT IMPRIMÉ DE SPECTRA 1738 ET 1738EX.....	43

## MODE D’AFFICHAGE DES DONNÉES (CLAVIERS DEL SEULEMENT)

Le mode d’affichage des données vous permet de visualiser, un chiffre à la fois, la donnée programmée dans chacune des sections. Ce mode n’est pas opérationnel dans le cas des sections qui utilisent la *Méthode de programmation par choix de touches*.

Pour accéder au mode d’affichage des données, accédez à une section et au lieu d’entrer une nouvelle donnée, appuyez sur la touche [ENTREE]. Les trois DEL illustrées ci-dessous clignoteront pour indiquer que vous êtes en mode d’affichage des données.



Chaque fois que vous appuyez sur [ENTREE], le clavier affiche le chiffre suivant de la section courante et continue ainsi en affichant, un chiffre à la fois, les données des sections suivantes sans changer les valeurs programmées. Non disponible pour les sections qui utilisent la *Méthode de programmation par choix de touches*. Pour quitter le mode d’affichage des données, appuyez en tout temps sur [EFFAC].

## CONFIGURATION DES CLAVIERS 1686H, 1686V et 1689 (V2.0 ou ultérieure)

Le numéro de la zone du clavier, la définition RFL et l’interrupteur anti-sabotage se programment à l’aide du mode de programmation au clavier. Pour ce faire:

### Comment puis-je configurer le clavier?

- 1) Appuyez sur [ENTREE].
- 2) Entrez votre [CODE D’INSTALLATEUR] (par défaut: 000000).
- 3) Appuyez sur la touche [FNC] (1686H/V) / [FNC1] (1689) et maintenez-la enfoncée durant 3 secondes.
- 4) Appuyez sur la touche désirée ([1] à [3]). Voir ci-dessous.
- 5) Pour quitter le mode de programmation, appuyez sur [ENTREE].



**PRENEZ NOTE:** Le clavier quitte le mode de programmation après deux minutes.

### Touche [1] - Sélection de la zone du clavier

La touche [1] est utilisée pour déterminer si la zone du clavier est la *Zone Clavier 1* ou la *Zone Clavier 2*. Lorsque la touche [1] est ÉTEINTE, la zone du clavier est la *Zone Clavier 1*. Lorsque la touche [1] est ALLUMÉE, la zone du clavier est la *Zone Clavier 2*.

Touche [1] ÉTEINTE - Zone Clavier 1 (par défaut)

Touche [1] ALLUMÉE - Zone Clavier 2

### Touche [2] - Définition de la RFL

La touche [2] est utilisée pour déterminer la définition de la RFL de la zone du clavier. Lorsque la touche [2] est ÉTEINTE, la RFL est désactivée et la zone du clavier utilise la résistance RFL qui est intégrée sur le circuit. Lorsque la touche [2] est ALLUMÉE, la RFL est activée et une RFL externe doit être raccordée sur la zone du clavier (pour plus de détails, référez-vous aux “Circuit imprimé de Spectra 1728 et 1728EX” à la page 42 et au “Circuit imprimé de Spectra 1738 et 1738EX” à la page 43).

Touche [2] ÉTEINTE - RFL désactivée

Touche [2] ALLUMÉE - RFL activée (par défaut)

### Touche [3] - Interrupteur anti-sabotage intégré

La touche [3] est utilisée pour activer ou désactiver l’interrupteur anti-sabotage intégré sur le circuit. Lorsque la touche [3] est ÉTEINTE, l’interrupteur anti-sabotage est désactivé. Lorsque la touche [3] est ALLUMÉE, l’interrupteur anti-sabotage est activé.

Touche [3] ÉTEINTE - L’interrupteur anti-sabotage intégré sur le circuit est désactivé

Touche [3] ALLUMÉE - L’interrupteur anti-sabotage intégré sur le circuit est activé



**PRENEZ NOTE:** Le clavier peut être commandé avec ou sans l’interrupteur anti-sabotage. Si le clavier n’est pas muni d’un interrupteur anti-sabotage, la touche [3] est ÉTEINTE par défaut. Si le clavier est muni d’un interrupteur anti-sabotage, la

touche [3] est ALLUMÉE par défaut.

## CONFIGURATION DES CLAVIERS 1686H, 1686V et 1689 (version antérieure à la version 2.0)

Le numéro de la zone du clavier et la définition RFL sont déterminés par les cavaliers qui se trouvent sur le circuit du clavier. Les cavaliers sont les suivants:

### J1 - Cavalier de sélection de la zone clavier

Le cavalier J1 permet de déterminer si la zone du clavier est la Zone clavier 1 ou la Zone clavier 2. Lorsque le cavalier n'est pas présent, la zone du clavier est assignée à la Zone clavier 2. Lorsque le cavalier est présent, la zone du clavier est assignée à la Zone clavier 1.

J1 ABSENT - Zone clavier 2

J1 PRÉSENT - Zone clavier 1

### J2 - Cavalier de définition RFL

Le cavalier J2 permet de déterminer la définition RFL de la zone du clavier. Lorsque le cavalier n'est pas présent, la RFL est désactivée et la zone du clavier utilise la résistance RFL intégrée sur le circuit du clavier. Lorsque le cavalier est PRÉSENT, la résistance RFL est activée et par conséquent une RFL externe doit être raccordée sur la zone (pour plus de détails, référez-vous aux "Circuit imprimé de Spectra 1728 et 1728EX" à la page 42 et au "Circuit imprimé de Spectra 1738 et 1738EX" à la page 43).

J2 ABSENT - RFL désactivée

J2 PRÉSENT - RFL activée

## PROGRAMMATION DES ZONES

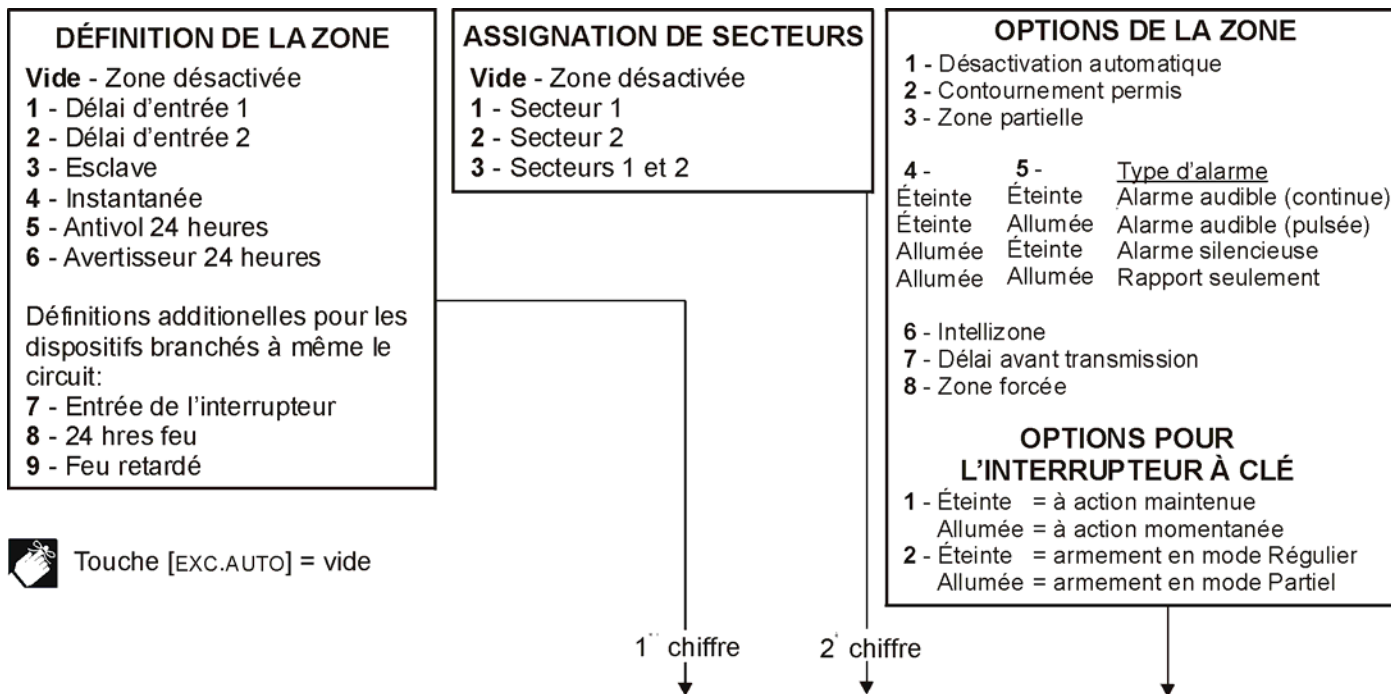
Veillez noter qu'au moment de programmer les zones, l'assignation des zones des panneaux de contrôle Spectra dépend de l'emplacement où sont reliés les dispositifs de détection dans le système. **N'assignez pas les dispositifs de différents modules à la même entrée d'expansion** Pour l'installation des panneaux de contrôle 1728/EX qui exigent l'utilisation principalement des entrées d'extension, référez-vous à la Réassignation des zones des entrées d'extension (voir section [126] option [8]).

Tableau de reconnaissance de zones

À quelle entrée le dispositif est-il branché ?	1728/EX 1728		1728/EX 1728		1738/EX 1738		1738/EX 1738	
	Aucun ATZ	Avec ATZ	Aucun ATZ	Avec ATZ	Aucun ATZ	Avec ATZ	Aucun ATZ	Avec ATZ
<b>Panneau de contrôle</b>								
Entrée 1 =	Zone 1	Zones 1 et 6	Zone 1	Zones 1 et 6	Zone 1	Zones 1 et 8	Zone 1	Zones 1 et 8
Entrée 2 =	Zone 2	Zones 2 et 7	Zone 2	Zones 2 et 7	Zone 2	Zones 2 et 9	Zone 2	Zones 2 et 9
Entrée 3 =	Zone 3	Zones 3 et 8	Zone 3	Zones 3 et 8	Zone 3	Zones 3 et 10	Zone 3	Zones 3 et 10
Entrée 4 =	Zone 4	Zones 4 et 9	Zone 4	Zones 4 et 9	Zone 4	Zones 4 et 11	Zone 4	Zones 4 et 11
Entrée 5 =	Zone 5	Zones 5 et 10	Zone 5	Zones 5 et 10	Zone 5	Zones 5 et 12	Zone 5	Zones 5 et 12
Entrée 6 =	N/D	N/D	N/D	N/D	Zone 6	Zones 6 et 13	Zone 6	Zones 6 et 13
Entrée 7 =	N/D	N/D	N/D	N/D	Zone 7	Zones 7 et 14	Zone 7	Zones 7 et 14
<b>Clavier</b>								
Zone 1 =	Zone 6	Zone 11	Zone 6	Zone 11	Zone 8	Zone 15	Zone 8	Zone 15
Zone 2 =	Zone 7	Zone 12	N/D	N/D	Zone 9	Zone 16	N/D	N/D
<b>Extension</b>								
Input 1 =	Zone 8	Zone 13	Zone 7	Zone 12	Zone 10	N/D	Zone 9	Zone 16
Input 2 =	Zone 9	Zone 14	Zone 8	Zone 13	Zone 11	N/D	Zone 10	N/D
Input 3 =	Zone 10	Zone 15	Zone 9	Zone 14	Zone 12	N/D	Zone 11	N/D
Input 4 =	Zone 11	Zone 16	Zone 10	Zone 15	Zone 13	N/D	Zone 12	N/D
Input 5 =	Zone 12	N/D	Zone 11	Zone 16	Zone 14	N/D	Zone 13	N/D
Input 6 =	Zone 13	N/D	Zone 12	N/D	Zone 15	N/D	Zone 14	N/D
Input 7 =	Zone 14	N/D	Zone 13	N/D	Zone 16	N/D	Zone 15	N/D
Input 8 =	Zone 15	N/D	Zone 14	N/D	N/D	N/D	Zone 16	N/D

### Programmation des zones

- 1) Appuyer sur la touche [ENTREE]
- 2) Entrez le [CODE D'INSTALLATEUR] (par défaut : 000000)
- 3) Entrez les 3 chiffres de la [SECTION]
- 4) Entrez un chiffre en vous référant au tableau **Définitions de zone**
- 5) Entrez un chiffre en vous référant au tableau **Assignment de secteurs**
- 6) Sélectionnez une ou plusieurs options en vous référant au tableau **Options de la zone**
- 7) Appuyer sur la touche [ENTREE]



Touche [EXC.AUTO] = vide

Section	Description	Définition de la zone	Assignment de secteurs	Options de la zone
[001] = Zone 01:	_____	_____	_____	1 2 3 4 5 6 7 8
[002] = Zone 02:	_____	_____	_____	1 2 3 4 5 6 7 8
[003] = Zone 03:	_____	_____	_____	1 2 3 4 5 6 7 8
[004] = Zone 04:	_____	_____	_____	1 2 3 4 5 6 7 8
[005] = Zone 05:	_____	_____	_____	1 2 3 4 5 6 7 8
[006] = Zone 06:	_____	_____	_____	1 2 3 4 5 6 7 8
[007] = Zone 07:	_____	_____	_____	1 2 3 4 5 6 7 8
[008] = Zone 08:	_____	_____	_____	1 2 3 4 5 6 7 8
[009] = Zone 09:	_____	_____	_____	1 2 3 4 5 6 7 8
[010] = Zone 10:	_____	_____	_____	1 2 3 4 5 6 7 8
[011] = Zone 11:	_____	_____	_____	1 2 3 4 5 6 7 8
[012] = Zone 12:	_____	_____	_____	1 2 3 4 5 6 7 8
[013] = Zone 13:	_____	_____	_____	1 2 3 4 5 6 7 8
[014] = Zone 14:	_____	_____	_____	1 2 3 4 5 6 7 8
[015] = Zone 15:	_____	_____	_____	1 2 3 4 5 6 7 8
[016] = Zone 16:	_____	_____	_____	1 2 3 4 5 6 7 8
<b>Par défaut =</b>		<b>Vide</b>	<b>Secteur 1</b>	<b>1 et 2 allumées</b>



**Seules les entrées intégrées du panneau de contrôle peuvent être définies comme une zone d'incendie, zone d'incendie retardé ou en tant qu'interrupteur à clé. Dans le 1728 et le 1728EX, les zones intégrées représentent les zones de 01 à 05 et dans le 1738 et le 1738EX, les zones intégrées représentent les zones de 01 à 07.**

## MINUTERIES DU SYSTÈME

N° section	Valeur décimale (000 à 255)	Description	Par défaut
[050]	___/___/___ x 10 msec.	VITESSE DE ZONE (ZONE 1)	600 msec.
[051]	___/___/___ x 10 msec.	VITESSE DE ZONE (ZONE 2)	600 msec.
[052]	___/___/___ x 10 msec.	VITESSE DE ZONE (ZONE 3)	600 msec.
[053]	___/___/___ x 10 msec.	VITESSE DE ZONE (ZONE 4)	600 msec.
[054]	___/___/___ x 10 msec.	VITESSE DE ZONE (ZONE 5)	600 msec.
[055]	___/___/___ x 10 msec.	VITESSE DE ZONE (ZONE 6)	600 msec.
[056]	___/___/___ x 10 msec.	VITESSE DE ZONE (ZONE 7)	600 msec.
[057]	___/___/___ x 10 msec.	VITESSE DE ZONE (ZONE 8)	600 msec.
[058]	___/___/___ x 10 msec.	VITESSE DE ZONE (ZONE 9)	600 msec.
[059]	___/___/___ x 10 msec.	VITESSE DE ZONE (ZONE 10)	600 msec.
[060]	___/___/___ x 10 msec.	VITESSE DE ZONE (ZONE 11)	600 msec.
[061]	___/___/___ x 10 msec.	VITESSE DE ZONE (ZONE 12)	600 msec.
[062]	___/___/___ x 10 msec.	VITESSE DE ZONE (ZONE 13)	600 msec.
[063]	___/___/___ x 10 msec.	VITESSE DE ZONE (ZONE 14)	600 msec.
[064]	___/___/___ x 10 msec.	VITESSE DE ZONE (ZONE 15)	600 msec.
[065]	___/___/___ x 10 msec.	VITESSE DE ZONE (ZONE 16)	600 msec.
<b>NOTE:</b> Pour éviter de provoquer des fausses alarmes, ne réglez pas la vitesse de zone à moins de 50 msec. si l'ATZ est activé (section [132] option [5]).			
[066]	___/___/___ sec. (000 = suit l'événement de désactivation)	MINUTERIE PGM1	5 sec.
[067]	___/___/___ sec. (000 = suit l'événement de désactivation)	MINUTERIE PGM2 (POUR LE 1738 ET 1738EX SEUL.)	5 sec.
[068]	___/___/___ sec. (000 = suit l'événement de désactivation)	MINUTERIE PGM GLOBALE	5 sec.
[069]	___/___/___ secondes	DÉLAI D'ENTRÉE 1	45 sec.
[070]	___/___/___ secondes	DÉLAI D'ENTRÉE 2	45 sec.
[071]	___/___/___ secondes	DÉLAI DE SORTIE 1	30 sec.
[072]	___/___/___ secondes	DÉLAI DE SORTIE 2	30 sec.
[073]	___/___/___ minutes (000 = pas de sirène lors de l'alarme)	DURÉE POUR COUPURE DE LA SIRÈNE (Secteur 1)	4 min.
[074]	___/___/___ minutes (000 = pas de sirène lors de l'alarme)	DURÉE POUR COUPURE DE LA SIRÈNE (Secteur 2)	4 min.
[075]	___/___/___ x 15 minutes (000 = désactivée)	MINUTERIE AUCUN MOUVEMENT (Secteur 1)	Désactivée
[076]	___/___/___ x 15 minutes (000 = désactivée)	MINUTERIE AUCUN MOUVEMENT (Secteur 2)	Désactivée
[077]	___/___/___ secondes (minimum 10 sec.)	DÉLAI SURPASSEMENT DU RÉPONDEUR TÉL.	Désactivée
[078]	___/___/___ sonneries (000 = pas de réponse, max. 15)	NOMBRE DE SONNERIES	8 sonneries
[079]	___/___/___ x 2 sec. (minimum 32 sec.)	MINUTERIE DÉFECTUOSITÉ SLT	32 sec.
[080]	___/___/___ secondes	DÉLAI DE TRANSMISSION DES ALARMES	Désactivée
[081]	___/___/___ tentatives (000 = 16, maximum = 16)	MAXIMUM DE TENTIVES DE COMPOSITION	8 tentatives
[082]	___/___/___ seconds	DÉLAI ENTRE LES TENTATIVES DE COMPOSITION	20 sec.
[083]	___/___/___ seconds	DÉLAI TÉLÉAVERTISSEUR	5 sec.
[084]	___/___/___ secondes (minimum 10 sec.)	DÉLAI INTELLIZONE	48 sec.
[085]	___/___/___ secondes	DÉLAI DE FERMETURE RÉCENTE	Aucun délai
[086]	___/___/___ minutes	DÉLAI DE TRANSMISSION D'UNE PANNE D'ALIMENTATION	15 min.
[087]	___/___/___ jours (000 = désactivée)	RAPPORT DE VÉRIFICATION AUTOMATIQUE	Désactivée
[088]	___/___/___ 000 à 127 = +1 to +127 secondes 128 à 255 = -1 to -127 secondes	AJUSTEMENT DE L'HORLOGE	Désactivée
[089]	___/___/___ alarmes (000 = désactivée, maximum = 15)	DÉSACTIVATION AUTOMATIQUE DE ZONES (COMPTEUR)	5 alarmes
[090]	___/___/___ minutes (000 = désactivée)	DÉLAI DE RAPPEL D'ALARME	Désactivée
[091]	___/___/___ rappels (000 = désactivée)	NOMBRE DE RAPPEL D'ALARME	Désactivée
[092]	___/___/___ nombre de codes invalides (000 = désactivée)	VERROUILLAGE DU CLAVIER	Désactivée
[093]	___/___/___ minutes (000 = désactivée)	DÉLAI DE VERROUILLAGE DU CLAVIER	Désactivée
[094]	___/___/___ secondes (000 = désactivée)	MINUTERIE DE VERROUILLAGE DE PANIQUE	Désactivée
[110]	___/___ : ___/___ heures (00 à 23) : min. (00 à 59)	HEURE DU RAPPORT DE VÉRIFICATION AUTOMATIQUE	Désactivée
[111]	___/___ : ___/___ heures (00 à 23) : min. (00 à 59)	HEURE DE L'ARMEMENT AUTOMATIQUE (Secteur 1)	Désactivée
[112]	___/___ : ___/___ heures (00 à 23) : min. (00 à 59)	HEURE DE L'ARMEMENT AUTOMATIQUE (Secteur 2)	Désactivée

## SORTIES PROGRAMMABLES

Chaque événement de désactivation peut être utilisé en tant que second événement d'activation si le minuterie PGM (sections [066] à [068]) correspondant est programmée avec une valeur autre que 000.

Exemple: section [120] = 05 03 02: cela signifie que la sortie PGM1 s'activera chaque fois que le secteur 2 est en mode Partiel

N° de la section		N° du groupe d'événements	N° du sous-Groupe	N° du secteur	
[120]	Événement d'activation PGM1	___/___	___/___	___/___	01 = Secteur 1 02 = Secteur 2 99 = Un ou l'autre
[121]	Événement de désactivation PGM1	___/___	___/___	___/___	
	<i>PGM2 pour 1738 et 1738EX seul.</i>				
[122]	Événement d'activation PGM2	___/___	___/___	___/___	Les sous-groupes identifiés avec la mention "Secteur 1 seulement" ne peuvent pas être assignés pour s'activer dans le secteur 2.
[123]	Événement de désactivation PGM2	___/___	___/___	___/___	
[124]	Événement d'activation PGM Globale	___/___	___/___	___/___	
[125]	Événement de désactivation PGM Globale Utilisé pour activer les PGM sur les modules d'expansion et les claviers ACL.	___/___	___/___	___/___	

N° du groupe d'événements	N° du sous-groupe
<b>00 = Zone OK</b>	01 à 16 = Zones 1 à 16 99 = Toute zone
<b>01 = Zone ouverte</b>	01 à 16 = Zones 1 à 16 99 = Toute zone
<b>02 = État des secteurs</b>	00 = Système pas prêt ( <i>secteur 1 seulement</i> ) 01 = Système prêt ( <i>secteur 1 seulement</i> ) 02 = Alarme continue dans le secteur 03 = Alarme pulsée dans le secteur 04 = Alarme continue ou pulsée dans le secteur 05 = Alarme rétablie dans le secteur 06 = Cri de sirène activé ( <i>secteur 1 seulement</i> ) 07 = Cri de sirène désactivé ( <i>secteur 1 seulement</i> ) 08 = Démarrage via mise à la terre ( <i>secteur 1 seulement</i> ) 09 = Secteur désarmé 10 = Secteur armé 11 = Délai d'entrée (il y a infraction lorsque le système est armé) 99 = Tout sous-groupe
<b>05 = Événements qui ne peuvent pas être rapportés</b>	00 = Défectuosité de la ligne téléphonique ( <i>secteur 1 seulement</i> ) 01 = La touche [FNC] ou [FNC1] a été enfoncée ( <i>secteur 1 seulement</i> ) 02 = Armement en mode Instant 03 = Armement en mode Partiel 04 = Armement en mode Forcé 05 = Sortie rapide ( <i>armement en mode Forcé et Régulier seulement</i> ) 06 = PC dans l'impossibilité de communiquer ( <i>secteur 1 seulement</i> ) 07 = Minuit ( <i>secteur 1 seulement</i> ) 99 = Tout sous-groupe ( <i>secteur 1 seulement, à l'exception de 02 à 05</i> )
<b>06 = Armement/Désarmement à l'aide d'une télécommande</b>	01 à 08 = Télécommandes 1 à 8 99 = Toute télécommande
<b>07 = Touche de la télécommande enfoncée</b> (voir l'option du bouton "B" à la page 26)	01 à 08 = Télécommandes 1 à 8 99 = Toute télécommande
<b>08 = Touche de la télécommande enfoncée</b> (voir l'option de la touche "C" à la page 26)	01 à 08 = Télécommandes 1 à 8 99 = Toute télécommande
<b>09 = Touche de la télécommande enfoncée</b> (voir l'option du bouton "D" à la page 26)	01 à 08 = Télécommandes 1 à 8 99 = Toute télécommande

N° du groupe d'événements	N° du sous-groupe
<b>10 = Programmation de contournement</b>	01 à 48 = Numéros du code d'utilisateur 001 à 048 99 = Tout code d'utilisateur
<b>11 = PGM activée par un usager</b>	01 à 48 = Numéros du code d'utilisateur 001 à 048 99 = Tout code d'utilisateur
<b>12 = Violation d'une zone dont l'option "Délai de transmission" est activée</b>	01 à 16 = Zones 1 à 16 99 = Toute zone
<b>13 = Armement à l'aide d'un code d'utilisateur</b>	01 à 48 = Numéros du code d'utilisateur 001 à 048 99 = Tout code d'utilisateur
<b>14 = Armement spécial</b>	00 = Armement automatique (sur minuterie/aucun mouvement) 01 = Retard sur fermeture (armement automatique non réussi) 02 = Armement automatique aucun mouvement 03 = Armement partiel (Partiel, Forcé, Instant, Contournement) 04 = Armement rapide 05 = Armement à l'aide du logiciel WinLoad 99 = Tout sous-groupe
<b>15 = Désarmement à l'aide d'un code d'utilisateur</b>	01 à 48 = Numéros du code d'utilisateur 001 à 048 99 = Tout code d'utilisateur
<b>16 = Désarmement suite à une alarme à l'aide d'un Code D'utilisateur</b>	01 à 48 = Numéros du code d'utilisateur 001 à 048 99 = Tout code d'utilisateur
<b>17 = Annulation d'une alarme à l'aide d'un Code D'utilisateur</b>	01 à 48 = Numéros du code d'utilisateur 001 à 048 99 = Tout code d'utilisateur
<b>18 = Désarmement spécial</b>	00 = Annulation de l'armement automatique (sur minuterie/aucun mouvement) 01 = Désarmement à l'aide du logiciel WinLoad 02 = Désarmement à l'aide d'un interrupteur à clé 03 = Annulation d'une alarme à l'aide du logiciel WinLoad 99 = Tout sous-groupe
<b>19 = Zone contournée lors de l'armement</b>	01 à 16 = Zones 1 à 16 99 = Toute zone
<b>20 = Zone en alarme</b>	01 à 16 = Zones 1 à 16 99 = Toute zone
<b>21 = Alarme d'incendie</b>	1728/EX : 01 à 25 = Zones 1 à 5 (entrées intégrées) 1738/EX : 01 à 07 = Zones 1 à 7 (entrées intégrées) 99 = Toute zone
<b>22 = Zone en alarme rétablie</b>	01 à 16 = Zones 1 à 16 99 = Toute zone
<b>23 = Alarme d'incendie rétablie</b>	01 à 07 = Zones 1 à 7 (entrées intégrées) 99 = Toute zone
<b>24 = Alarme spéciale</b>	00 = Urgence panique 01 = Panique auxiliaire 02 = Panique incendie 03 = Fermeture récente 04 = Désactivation automatique de zone 05 = Alarme contrainte 06 = Verrouillage du clavier 99 = Tout sous-groupe
<b>25 = Désactivation automatique de zone</b>	01 à 16 = Zones 1 à 16 99 = Toute zone
<b>26 = Zone sabotée</b>	01 à 16 = Zones 1 à 16 99 = Toute zone
<b>27 = Zone sabotée Rétablie</b>	01 à 16 = Zones 1 à 16 99 = Toute zone

N° du groupe d'événements	N° du sous-groupe
<b>28 = Défectuosité du système</b>	01 = Perte d'alimentation CA : seulement après que le délai de la panne d'alimentation se soit écoulé ( <i>secteur 1 seulement</i> ) 02 = Pile défectueuse ( <i>secteur 1 seulement</i> ) 03 = Limite de courant auxiliaire ( <i>secteur 1 seulement</i> ) 04 = Limite de courant sortie de sirène ( <i>secteur 1 seulement</i> ) 05 = Sirène débranchée ( <i>secteur 1 seulement</i> ) 06 = Perte de l'heure ( <i>secteur 1 seulement</i> ) 07 = Défectuosité boucle Feu ( <i>secteur 1 seulement</i> ) 08 = Utilisation future 09 = Module défectueux ( <i>secteur 1 seulement</i> ) 10 = Imprimante défectueuse ( <i>secteur 1 seulement</i> ) 11 = Communication échouée ( <i>secteur 1 seulement</i> ) 99 = Tout sous-groupe ( <i>secteur 1 seulement</i> )
<b>29 = Défectuosité du système rétablie</b>	00 = SLT rétablie ( <i>secteur 1 seulement</i> ) 01 = Alimentation CA rétablie ( <i>secteur 1 seulement</i> ) 02 = Pile défectueuse rétablie ( <i>secteur 1 seulement</i> ) 03 = Limite de courant auxiliaire rétablie ( <i>secteur 1 seulement</i> ) 04 = Limite de courant sortie de sirène rétablie ( <i>secteur 1 seulement</i> ) 05 = Sirène débranchée rétablie ( <i>secteur 1 seulement</i> ) 06 = Heure reprogrammée ( <i>secteur 1 seulement</i> ) 07 = Défectuosité boucle feu rétablie ( <i>secteur 1 seulement</i> ) 08 = Utilisation future 09 = Module défectueux rétablie ( <i>secteur 1 seulement</i> ) 10 = Imprimante défectueuse rétablie ( <i>secteur 1 seulement</i> ) 11 = Communication échouée rétablie ( <i>secteur 1 seulement</i> ) 99 = Toute défectuosité rétablie ( <i>secteur 1 seulement</i> )
<b>30 = Rapport spécial</b>	00 = Système mis sous tension ( <i>secteur 1 seulement</i> ) 01 = Rapport de vérification ( <i>secteur 1 seulement</i> ) 02 = Accès par le logiciel WinLoad ( <i>secteur 1 seulement</i> ) 03 = Accès par le logiciel WinLoad terminé ( <i>secteur 1 seulement</i> ) 04 = Entrée de l'installateur en mode de programmation ( <i>secteur 1 seulement</i> ) 05 = Sortie de l'installateur du mode de programmation ( <i>secteur 1 seulement</i> ) 99 = Tout sous-groupe ( <i>secteur 1 seulement</i> )
<b>31 = Panne de supervision d'un transmetteur sans fil</b>	01 à 16 = Zones 1 à 16 99 = Toute zone
<b>32 = Supervision d'un transmetteur sans fil rétablie</b>	01 à 16 = Zones 1 à 16 99 = Toute zone
<b>33 = Armement à l'aide d'un interrupteur à clé</b>	1728/EX : 01 à 05 = zones 1 à 5 (entrées intégrées) 1738/EX : 01 à 07 = zones 1 à 7 (entrées intégrées) 99 = Toute zone
<b>34 = Désarmement à l'aide d'un interrupteur à clé</b>	1728/EX : 01 à 05 = zones 1 à 5 (entrées intégrées) 1738/EX : 01 à 07 = zones 1 à 7 (entrées intégrées) 99 = Toute zone
<b>35 = Désarmement suite à une alarme à l'aide d'un interrupteur à clé</b>	1728/EX : 01 à 05 = zones 1 à 5 (entrées intégrées) 1738/EX : 01 à 07 = zones 1 à 7 (entrées intégrées) 99 = Toute zone
<b>36 = Annulation d'une alarme à l'aide d'un interrupteur à clé</b>	1728/EX : 01 à 05 = zones 1 à 5 (entrées intégrées) 1738/EX : 01 à 07 = zones 1 à 7 (entrées intégrées) 99 = Toute zone
<b>37 = Pile Faible Transmetteur Sans Fil</b>	01 à 16 = Zones 1 à 16 99 = N'importe laquelle
<b>38 = Pile Faible Transmetteur Sans Fil Rétablie</b>	01 à 16 = Zones 1 à 16 99 = N'importe laquelle

N° du groupe d'événements	N° du sous-groupe	N° du secteur
<b>80 = PGM suit l'horaire (APR3-PGM4 seul.)</b>	HH = heures selon un système 24 hs	MM = minutes selon un système 24 hs

**SECTION [126] : Options générales**

Option	ÉTEINTE	ALLUMÉE
[1] <i>Mode confidentiel</i>	<input type="checkbox"/> Désactivée	<input type="checkbox"/> Activée
[2] <i>Pour sortir du mode confidentiel</i>	<input type="checkbox"/> Entrez code d'utilisateur	<input type="checkbox"/> Appuyez sur une touche
[3] <i>Minuterie mode confidentiel</i>	<input type="checkbox"/> 2 minutes	<input type="checkbox"/> 5 secondes
[4] <i>État normal de la sortie PGM1</i>	<input type="checkbox"/> Normalement ouverte	<input type="checkbox"/> Normalement fermée
[5] <i>État normal de la sortie PGM2 (1738 et 1738EX seul.)</i>	<input type="checkbox"/> Normalement ouverte	<input type="checkbox"/> Normalement fermée
[6] <i>État normal de la sortie globale</i>	<input type="checkbox"/> Normalement ouverte	<input type="checkbox"/> Normalement fermée
[7] <i>Réassignation de la zone clavier 2</i>	<input type="checkbox"/> Désactivée	<input type="checkbox"/> Activée
[8] <i>Réassignation des zones des entrées d'extension* (1728 et 1728EX seulement)</i>	<input type="checkbox"/> Désactivée	<input type="checkbox"/> Activée

\* La Réassignation des zones des entrées d'extension modifie la numérotation des zones de manière à augmenter le nombre d'entrées d'extension qui peuvent être affichées au clavier DEL à 10 zones. Référez-vous au Guide de référence et d'installation du 1728, 1728EX, 1738 et 1738EX pour de plus amples renseignements.

**SECTION [127] : Options générales**

Option	ÉTEINTE	ALLUMÉE
[1] <i>Répartition</i>	<input type="checkbox"/> Désactivée	<input type="checkbox"/> Activée
[2] <i>Longueur des codes d'accès</i>	<input type="checkbox"/> 6 chiffres	<input type="checkbox"/> 4 chiffres
[3] <i>Avertissement audible au clavier des défauts</i>	<input type="checkbox"/> Désactivée	<input type="checkbox"/> Activée
[4] <i>Verrou du code Maître du système</i>	<input type="checkbox"/> Désactivée	<input type="checkbox"/> Activée
[5] <i>Courant de charge de la pile</i>	<input type="checkbox"/> 350 mA	<input type="checkbox"/> 700 mA
[6] <i>Le code d'utilisateur 048 est un code de contrainte</i>	<input type="checkbox"/> Désactivée	<input type="checkbox"/> Activée
[7] <i>Le relais d'alarme suit (1738 et 1738EX seulement)</i>	<input type="checkbox"/> Sortie de sirène	<input type="checkbox"/> PGM globale
[8] <i>Utilisation future</i>	<input type="checkbox"/> N/D	<input type="checkbox"/> N/D

**SECTION [128] : Options générales**

Option	ÉTEINTE	ALLUMÉE
[1] <i>Panique 1 : touches [1] et [3]</i>	<input type="checkbox"/> Désactivée	<input type="checkbox"/> Activée
[2] <i>Panique 2 : touches [4] et [6]</i>	<input type="checkbox"/> Désactivée	<input type="checkbox"/> Activée
[3] <i>Panique 3 : touches [7] et [9]</i>	<input type="checkbox"/> Désactivée	<input type="checkbox"/> Activée
[4] <i>Panique 1 : silencieuse ou audible</i>	<input type="checkbox"/> Silencieuse	<input type="checkbox"/> Audible
[5] <i>Panique 2 : silencieuse ou audible</i>	<input type="checkbox"/> Silencieuse	<input type="checkbox"/> Audible
[6] <i>Panique 3 : silencieuse ou incendie</i>	<input type="checkbox"/> Silencieuse	<input type="checkbox"/> Incendie
[7] <i>Supervision de sabotage du clavier 1</i>	<input type="checkbox"/> Désactivée	<input type="checkbox"/> Activée
[8] <i>Supervision de sabotage du clavier 2</i>	<input type="checkbox"/> Désactivée	<input type="checkbox"/> Activée

**SECTION [129] : Options générales**

Option	ÉTEINTE	ALLUMÉE
[1] <i>Options d'activation sortie PGM2*</i>	<input type="checkbox"/> Continue	<input type="checkbox"/> Pulsée (clignote)
[2] <i>Impulsion PGM2 à toutes les 30 sec. si le système est armé*</i>	<input type="checkbox"/> Désactivée	<input type="checkbox"/> Activée
[3] <i>Impulsion PGM2 : X1 armement / X2 en désarmement*</i>	<input type="checkbox"/> Désactivée	<input type="checkbox"/> Activée
[4] <i>Supervision du module d'expansion de zones SPC-ZX4, SPC-ZX8, APR3-ZX4 et APR3-ZX8</i>	<input type="checkbox"/> Désactivée	<input type="checkbox"/> Activée
[5] <i>Supervision du module sans fil</i>	<input type="checkbox"/> Désactivée	<input type="checkbox"/> Activée
[6] <i>Supervision pile faible du module sans fil</i>	<input type="checkbox"/> Désactivée	<input type="checkbox"/> Activée
[7] <i>Supervision du module à 4 sorties programmables (APR3-PGM4)</i>	<input type="checkbox"/> Désactivée	<input type="checkbox"/> Activée
[8] <i>Supervision du module d'imprimante de type bus (APR3-PRT1)</i>	<input type="checkbox"/> Désactivée	<input type="checkbox"/> Activée

\* Pour 1738 et 1738EX seulement

## SECTION [130] : Options d'armement/désarmement

Option	ÉTEINTE	ALLUMÉE
[1] <i>Touche rapide pour l'armement en mode Régulier</i>	<input type="checkbox"/> Désactivée	<input type="checkbox"/> Activée
[2] <i>Touche rapide pour l'armement en mode Partiel</i>	<input type="checkbox"/> Désactivée	<input type="checkbox"/> Activée
[3] <i>Touche rapide pour l'armement en mode Forcé</i>	<input type="checkbox"/> Désactivée	<input type="checkbox"/> Activée
[4] <i>Touche rapide pour le Contournement</i>	<input type="checkbox"/> Désactivée	<input type="checkbox"/> Activée
[5] <i>Empêcher l'armement lors d'une panne de pile</i>	<input type="checkbox"/> Désactivée	<input type="checkbox"/> Activée
[6] <i>Empêcher l'armement lors d'une défectuosité de sabotage</i>	<input type="checkbox"/> Désactivée	<input type="checkbox"/> Activée
[7] <i>Cri de sirène à l'armement/désarmement avec un clavier</i>	<input type="checkbox"/> Désactivée	<input type="checkbox"/> Activée
[8] <i>Tonalité aux claviers lors du délai de sortie</i>	<input type="checkbox"/> Désactivée	<input type="checkbox"/> Activée

## SECTION [131] : Options d'armement/désarmement

Option	ÉTEINTE	ALLUMÉE
[1] <i>Rapport de désarmement</i>	<input type="checkbox"/> Toujours	<input type="checkbox"/> Seulement après alarme
[2] <i>Commutation en mode d'armement Régulier à Forcé</i>	<input type="checkbox"/> Désactivée	<input type="checkbox"/> Activée
[3] <i>Cri de sirène sur armement/désarmement avec une télécommande (doit être activée pour l'installation UL)</i>	<input type="checkbox"/> Désactivée	<input type="checkbox"/> Activée
[4] <i>Aucun délai de sortie à l'armement avec une télécommande</i>	<input type="checkbox"/> Désactivée	<input type="checkbox"/> Activée
[5] <i>Aucune tonalité de délai de sortie et aucun cri de sirène lors de l'armement partiel</i>	<input type="checkbox"/> Désactivée	<input type="checkbox"/> Activée
[6] <i>Empêcher l'armement lors d'une défectuosité de Supervision d'un transmetteur sans fil</i>	<input type="checkbox"/> Désactivée	<input type="checkbox"/> Activée
[7] <i>Générer une défectuosité de supervision si cette condition est détectée sur une zone sans fil contournée</i>	<input type="checkbox"/> Oui	<input type="checkbox"/> Non
[8] <i>Utilisation future</i>	<input type="checkbox"/> N/D	<input type="checkbox"/> N/D

## SECTION [132] : Options de zone

Option	ÉTEINTE	ALLUMÉE												
[1]&[2]	<table border="1"> <thead> <tr> <th colspan="2">Options de reconnaissance de sabotage</th> </tr> <tr> <th>[1]</th> <th>[2]</th> </tr> </thead> <tbody> <tr> <td>éteinte</td> <td>éteinte Désactivée (par défaut)</td> </tr> <tr> <td>éteinte</td> <td>allumée Lorsque désarmé : Génères une défectuosité seul. Lorsque armé : Suit le type d'alarme de la zone</td> </tr> <tr> <td>allumée</td> <td>éteinte Lorsque désarmé : Génères une alarme silencieuse Lorsque armé : Suit le type d'alarme de la zone</td> </tr> <tr> <td>allumée</td> <td>allumée Lorsque désarmé : Génères une alarme audible Lorsque armé : Suit le type d'alarme de la zone</td> </tr> </tbody> </table>	Options de reconnaissance de sabotage		[1]	[2]	éteinte	éteinte Désactivée (par défaut)	éteinte	allumée Lorsque désarmé : Génères une défectuosité seul. Lorsque armé : Suit le type d'alarme de la zone	allumée	éteinte Lorsque désarmé : Génères une alarme silencieuse Lorsque armé : Suit le type d'alarme de la zone	allumée	allumée Lorsque désarmé : Génères une alarme audible Lorsque armé : Suit le type d'alarme de la zone	<input type="checkbox"/> Voir tableau <input type="checkbox"/> Voir tableau
Options de reconnaissance de sabotage														
[1]	[2]													
éteinte	éteinte Désactivée (par défaut)													
éteinte	allumée Lorsque désarmé : Génères une défectuosité seul. Lorsque armé : Suit le type d'alarme de la zone													
allumée	éteinte Lorsque désarmé : Génères une alarme silencieuse Lorsque armé : Suit le type d'alarme de la zone													
allumée	allumée Lorsque désarmé : Génères une alarme audible Lorsque armé : Suit le type d'alarme de la zone													
[3] <i>Génère une défectuosité de Supervision si détecté sur une zone contournée</i>	<input type="checkbox"/> Oui	<input type="checkbox"/> Non												
[4] <i>Résistances FDL (résistance de fin de ligne)</i>	<input type="checkbox"/> Pas de résistances FDL	<input type="checkbox"/> FDL utilisées												
[5] <i>Doubleur de zone ATZ (1728 et 1738 seulement)</i>	<input type="checkbox"/> Désactivée	<input type="checkbox"/> Activée												
[6] <i>Rapporter le rétablissement d'une zone</i>	<input type="checkbox"/> Sur coupure de la sirène	<input type="checkbox"/> Sur fermeture de la zone												
[7]&[8]	<table border="1"> <thead> <tr> <th colspan="2">Options de supervision pour transmetteur sans fil</th> </tr> <tr> <th>[7]</th> <th>[8]</th> </tr> </thead> <tbody> <tr> <td>éteinte</td> <td>éteinte Désactivée (par défaut)</td> </tr> <tr> <td>éteinte</td> <td>allumée Lorsque désarmé : Génères une défectuosité seul. Lorsque armé : Suit le type d'alarme de la zone</td> </tr> <tr> <td>allumée</td> <td>éteinte Lorsque désarmé : Génères une alarme silencieuse Lorsque armé : Suit le type d'alarme de la zone</td> </tr> <tr> <td>allumée</td> <td>allumée Lorsque désarmé : Génères une alarme audible Lorsque armé : Suit le type d'alarme de la zone</td> </tr> </tbody> </table>	Options de supervision pour transmetteur sans fil		[7]	[8]	éteinte	éteinte Désactivée (par défaut)	éteinte	allumée Lorsque désarmé : Génères une défectuosité seul. Lorsque armé : Suit le type d'alarme de la zone	allumée	éteinte Lorsque désarmé : Génères une alarme silencieuse Lorsque armé : Suit le type d'alarme de la zone	allumée	allumée Lorsque désarmé : Génères une alarme audible Lorsque armé : Suit le type d'alarme de la zone	<input type="checkbox"/> Voir tableau <input type="checkbox"/> Voir tableau
Options de supervision pour transmetteur sans fil														
[7]	[8]													
éteinte	éteinte Désactivée (par défaut)													
éteinte	allumée Lorsque désarmé : Génères une défectuosité seul. Lorsque armé : Suit le type d'alarme de la zone													
allumée	éteinte Lorsque désarmé : Génères une alarme silencieuse Lorsque armé : Suit le type d'alarme de la zone													
allumée	allumée Lorsque désarmé : Génères une alarme audible Lorsque armé : Suit le type d'alarme de la zone													

**SECTION [133] : Options du secteur 1**

Option	ÉTEINTE	ALLUMÉE
[1] Armement automatique sur minuterie	<input type="checkbox"/> Désactivée	<input type="checkbox"/> Activée
[2] Armement automatique si aucun mouvement	<input type="checkbox"/> Désactivée	<input type="checkbox"/> Activée
[3] Armement automatique = Régulier ou Partiel	<input type="checkbox"/> Armement en mode Régulier	<input type="checkbox"/> Armement en mode Partiel
[4] Commute en mode d'armement Partiel si aucune délai d'entrée n'est ouvert	<input type="checkbox"/> Désactivée	<input type="checkbox"/> Activée
[5] Armement Partiel avec délai : secteur 1 (délai = [070])	<input type="checkbox"/> Désactivée	<input type="checkbox"/> Activée
[6] Utilisation future	<input type="checkbox"/> N/D	<input type="checkbox"/> N/D
[7] Utilisation future	<input type="checkbox"/> N/D	<input type="checkbox"/> N/D
[8] Utilisation future	<input type="checkbox"/> N/D	<input type="checkbox"/> N/D

**SECTION [134] : Options du secteur 2**

Option	ÉTEINTE	ALLUMÉE
[1] Armement automatique sur minuterie	<input type="checkbox"/> Désactivée	<input type="checkbox"/> Activée
[2] Armement automatique si aucun mouvement	<input type="checkbox"/> Désactivée	<input type="checkbox"/> Activée
[3] Armement automatique = Régulier ou Partiel	<input type="checkbox"/> Armement en mode Régulier	<input type="checkbox"/> Armement en mode Partiel
[4] Commute en mode d'armement Partiel si aucune délai d'entrée n'est ouvert	<input type="checkbox"/> Désactivée	<input type="checkbox"/> Activée
[5] Armement Partiel avec délai : secteur 2 (délai = [070])	<input type="checkbox"/> Désactivée	<input type="checkbox"/> Activée
[6] Utilisation future	<input type="checkbox"/> N/D	<input type="checkbox"/> N/D
[7] Utilisation future	<input type="checkbox"/> N/D	<input type="checkbox"/> N/D
[8] Utilisation future	<input type="checkbox"/> N/D	<input type="checkbox"/> N/D

**SECTION [135] : Options du communicateur numérique**

Option	ÉTEINTE	ALLUMÉE												
[1] et [2] <table border="1" data-bbox="219 1108 787 1291"> <thead> <tr> <th colspan="2">Supervision de la ligne téléphonique (SLT)</th> </tr> <tr> <th>[1]</th> <th>[2]</th> </tr> </thead> <tbody> <tr> <td>éteinte</td> <td>éteinte SLT désactivée (par défaut)</td> </tr> <tr> <td>éteinte</td> <td>allumée STL génère une défectuosité si armé</td> </tr> <tr> <td>allumée</td> <td>éteinte STL génère une alarme audible si armé</td> </tr> <tr> <td>allumée</td> <td>allumée Les alarmes silencieuses deviennent audibles</td> </tr> </tbody> </table>	Supervision de la ligne téléphonique (SLT)		[1]	[2]	éteinte	éteinte SLT désactivée (par défaut)	éteinte	allumée STL génère une défectuosité si armé	allumée	éteinte STL génère une alarme audible si armé	allumée	allumée Les alarmes silencieuses deviennent audibles	<input type="checkbox"/> Voir tableau <input type="checkbox"/> Voir tableau	<input type="checkbox"/> Voir tableau <input type="checkbox"/> Voir tableau
Supervision de la ligne téléphonique (SLT)														
[1]	[2]													
éteinte	éteinte SLT désactivée (par défaut)													
éteinte	allumée STL génère une défectuosité si armé													
allumée	éteinte STL génère une alarme audible si armé													
allumée	allumée Les alarmes silencieuses deviennent audibles													
[3] Transmission de rapport	<input type="checkbox"/> Désactivée	<input type="checkbox"/> Activée												
[4] Méthode de composition	<input type="checkbox"/> À impulsion	<input type="checkbox"/> À tonalité (DTMF)												
[5] Ratio d'impulsions	<input type="checkbox"/> 1:2	<input type="checkbox"/> 1:1,5												
[6] Si armé, activez la sortie de sirène lors d'une communication échouée.	<input type="checkbox"/> Désactivée	<input type="checkbox"/> Activée												
[7] Utilisation future	<input type="checkbox"/> N/D	<input type="checkbox"/> N/D												
[8] Utilisation future	<input type="checkbox"/> N/D	<input type="checkbox"/> N/D												

## SECTION [136] : Options du communicateur numérique

Option	ÉTEINTE	ALLUMÉE
[1] <i>Rappel WinLoad</i>	<input type="checkbox"/> Désactivée	<input type="checkbox"/> Activée
[2] <i>Transmission automatique du registre d'événements</i>	<input type="checkbox"/> Désactivée	<input type="checkbox"/> Activée
[3] <i>Codes de rapport Contact I.D.</i>	<input type="checkbox"/> Programmable	<input type="checkbox"/> <b>Tous les codes (automatique)</b>
[4] <i>Composition alternée</i>	<input type="checkbox"/> Désactivée	<input type="checkbox"/> Activée
[5] <i>Si le signal de tonalité n'est pas présent</i>	<input type="checkbox"/> <b>Continuer après 4 sec.</b>	<input type="checkbox"/> Raccrocher après 16 sec.
[6]&[7]	<input type="checkbox"/> Voir tableau <input type="checkbox"/> Voir tableau	<input type="checkbox"/> Voir tableau <input type="checkbox"/> Voir tableau
[8] <i>Utilisation future</i>	<input type="checkbox"/> N/D	<input type="checkbox"/> N/D

Options pour le format téléavertisseur	
[6]	[7]
éteinte	éteinte
éteinte	allumée
allumée	éteinte
allumée	allumée

**1 appel au téléavertisseur/téléphone cellulaire (par défaut)**  
**2 appels au téléavertisseur/téléphone cellulaire**  
**3 appels au téléavertisseur/téléphone cellulaire**  
**4 appels au téléavertisseur/téléphone cellulaire**

## SECTION [137] : Destination des rapports d'événements

Option	ÉTEINTE	ALLUMÉE
[1] <i>Appeler le 1<sup>er</sup> N° de tél. pour les codes de rapport d'armement/désarmement</i>	<input type="checkbox"/> Désactivée	<input type="checkbox"/> <b>Activée</b>
[2] <i>Appeler le 2<sup>e</sup> N° de tél. pour les codes de rapport d'armement/désarmement</i>	<input type="checkbox"/> <b>Désactivée</b>	<input type="checkbox"/> Activée
[3] <i>Appeler le 1<sup>er</sup> N° de tél. pour les codes de rapport d'alarme/rétablissement</i>	<input type="checkbox"/> Désactivée	<input type="checkbox"/> <b>Activée</b>
[4] <i>Appeler le 2<sup>e</sup> N° de tél. pour les codes rapport d'alarme/rétablissement</i>	<input type="checkbox"/> <b>Désactivée</b>	<input type="checkbox"/> Activée
[5] <i>Appeler le 1<sup>er</sup> N° de tél. pour les codes de rapport sabotage/rétablissement</i>	<input type="checkbox"/> Désactivée	<input type="checkbox"/> <b>Activée</b>
[6] <i>Appeler le 2<sup>e</sup> N° de tél. pour les codes de rapport sabotage/rétablissement</i>	<input type="checkbox"/> <b>Désactivée</b>	<input type="checkbox"/> Activée
[7] <i>Utilisation future</i>	<input type="checkbox"/> N/D	<input type="checkbox"/> N/D
[8] <i>Utilisation future</i>	<input type="checkbox"/> N/D	<input type="checkbox"/> N/D

Gras = Réglages par défaut

## SECTION [138] : Destination des rapports d'événements

Option	ÉTEINTE	ALLUMÉE
[1] <i>Appeler le 1<sup>er</sup> N° de tél. pour les codes rapport défectuosité/rétablissement</i>	<input type="checkbox"/> Désactivée	<input type="checkbox"/> <b>Activée</b>
[2] <i>Appeler le 2<sup>e</sup> N° de tél. pour les codes rapport défectuosité/rétablissement</i>	<input type="checkbox"/> <b>Désactivée</b>	<input type="checkbox"/> Activée
[3] <i>Appeler 1<sup>er</sup> N° de tél. pour les codes de rapport spécial</i>	<input type="checkbox"/> Désactivée	<input type="checkbox"/> <b>Activée</b>
[4] <i>Appeler le 2<sup>e</sup> N° de tél. pour les codes de rapport spécial</i>	<input type="checkbox"/> <b>Désactivée</b>	<input type="checkbox"/> Activée
[5] <i>Utilisation future</i>	<input type="checkbox"/> N/D	<input type="checkbox"/> N/D
[6] <i>Utilisation future</i>	<input type="checkbox"/> N/D	<input type="checkbox"/> N/D
[7] <i>Utilisation future</i>	<input type="checkbox"/> N/D	<input type="checkbox"/> N/D
[8] <i>Utilisation future</i>	<input type="checkbox"/> N/D	<input type="checkbox"/> N/D


# RÉGLAGES POUR LA COMMUNICATION

## Section #

[140]    \_\_\_ / \_\_\_  
         tél.1 tél.2

### FORMATS DE TRANSMISSION

- 1 = ADEMCO LENT (1400 HZ, 1900 HZ, 10 BPS)
- 2 = SILENT KNIGHT RAPIDE (1400 HZ, 1900 HZ, 20 BPS)
- 3 = SESCOA (2300HZ, 1800 HZ, 20 BPS)
- 4 = ADEMCO EXPRESS (DTMF 4+2)
- 5 = ADEMCO CONTACT ID (PAR DÉFAUT) VOIR L'OPTION [3] DE LA SECTION [136]
- 6 = FORMAT TÉLÉAVERTISSEUR

 **Si les valeurs hexadécimales (0 à FF) sont utilisées pour programmer les codes de rapport, assurez-vous que le téléavertisseur accepte aussi ces valeurs. Si tel n'est pas le cas, utilisez seulement les chiffres de 0 à 9.**

[141]    \_\_\_ / \_\_\_ / \_\_\_ / \_\_\_    IDENTIFICATEUR DU PANNEAU (LOGICIEL WINLOAD)

[142]    \_\_\_ / \_\_\_ / \_\_\_ / \_\_\_    MOT DE PASSE DU PC (LOGICIEL WINLOAD)

Lorsque vous devez entrer un numéro de compte contenant moins de quatre chiffres, utilisez la touche [EXC.AUTO] afin d'entrer un espace.

[143]    \_\_\_ / \_\_\_ / \_\_\_ / \_\_\_    NUMÉRO DE COMPTE NUMÉRO 1

[144]    \_\_\_ / \_\_\_ / \_\_\_ / \_\_\_    NUMÉRO DE COMPTE NUMÉRO 2

Lorsque vous devez entrer un numéro contenant moins de 32 chiffres, appuyez la touche [ENTREE].

[150]    \_\_\_\_\_  
         NUMÉRO DE TÉLÉPHONE DU PC POUR LE LOGICIEL WINLOAD (32 chiffres)

[151]    \_\_\_\_\_  
         1<sup>ER</sup> NUMÉRO DE TÉLÉPHONE DU POSTE TÉLÉSURVEILLANCE/TÉLÉAVERTISSEUR (32 chiffres)

[152]    \_\_\_\_\_  
         2<sup>È</sup> NUMÉRO DE TÉLÉPHONE DU POSTE TÉLÉSURVEILLANCE/TÉLÉAVERTISSEUR (32 chiffres)

[153]    \_\_\_\_\_  
         NUMÉRO DE TÉLÉPHONE DE RÉSERVE (32 chiffres)

### Touches spéciales pour numéros de téléphone

[PARTIEL] = *	[MEM] = Commute du mode impulsion à tonalité et vice versa	[EXC.AUTO] = Effaces le chiffre courant
[EXCL.] = #	[DEFT] = Pause de 4 secondes	[FNC] or [FNC1] = Insère un espace

## CODES DE RAPPORT

Formats Ademco lent, Silent Knight rapide, SESCOA, Ademco express ou téléavertisseur: Entrez les codes hexadécimaux (0 à FF) désirés à 1 ou 2 chiffres. **Format Ademco "programmable"**: Entrez les deux chiffres de la valeur hexadécimale désirée qui sont indiqués dans la Liste de codes de rapport Ademco Contact ID - Programmables (à la page 32). Vous pouvez également régler la valeur par défaut du Code de rapport Ademco en entrant la valeur FF. **Format Ademco "Tous les codes"** : le panneau génère automatiquement les codes de rapport de la "Liste de codes de rapport Ademco Contact ID - Tous les codes" (à la page 33).

## CODES DE RAPPORT D'ARMEMENT

[160] \_\_\_/\_\_\_ Code d'accès 01  
\_\_\_/\_\_\_ Code d'accès 02  
\_\_\_/\_\_\_ Code d'accès 03  
\_\_\_/\_\_\_ Code d'accès 04

[161] \_\_\_/\_\_\_ Code d'accès 05  
\_\_\_/\_\_\_ Code d'accès 06  
\_\_\_/\_\_\_ Code d'accès 07  
\_\_\_/\_\_\_ Code d'accès 08

[162] \_\_\_/\_\_\_ Code d'accès 09  
\_\_\_/\_\_\_ Code d'accès 10  
\_\_\_/\_\_\_ Code d'accès 11  
\_\_\_/\_\_\_ Code d'accès 12

[163] \_\_\_/\_\_\_ Code d'accès 13  
\_\_\_/\_\_\_ Code d'accès 14  
\_\_\_/\_\_\_ Code d'accès 15  
\_\_\_/\_\_\_ Code d'accès 16

[164] \_\_\_/\_\_\_ Code d'accès 17  
\_\_\_/\_\_\_ Code d'accès 18  
\_\_\_/\_\_\_ Code d'accès 19  
\_\_\_/\_\_\_ Code d'accès 20

[165] \_\_\_/\_\_\_ Code d'accès 21  
\_\_\_/\_\_\_ Code d'accès 22  
\_\_\_/\_\_\_ Code d'accès 23  
\_\_\_/\_\_\_ Code d'accès 24

[166] \_\_\_/\_\_\_ Code d'accès 25  
\_\_\_/\_\_\_ Code d'accès 26  
\_\_\_/\_\_\_ Code d'accès 27  
\_\_\_/\_\_\_ Code d'accès 28

[167] \_\_\_/\_\_\_ Code d'accès 29  
\_\_\_/\_\_\_ Code d'accès 30  
\_\_\_/\_\_\_ Code d'accès 31  
\_\_\_/\_\_\_ Code d'accès 32

[168] \_\_\_/\_\_\_ Code d'accès 33  
\_\_\_/\_\_\_ Code d'accès 34  
\_\_\_/\_\_\_ Code d'accès 35  
\_\_\_/\_\_\_ Code d'accès 36

[169] \_\_\_/\_\_\_ Code d'accès 37  
\_\_\_/\_\_\_ Code d'accès 38  
\_\_\_/\_\_\_ Code d'accès 39  
\_\_\_/\_\_\_ Code d'accès 40

[170] \_\_\_/\_\_\_ Code d'accès 41  
\_\_\_/\_\_\_ Code d'accès 42  
\_\_\_/\_\_\_ Code d'accès 43  
\_\_\_/\_\_\_ Code d'accès 44

[171] \_\_\_/\_\_\_ Code d'accès 45  
\_\_\_/\_\_\_ Code d'accès 46  
\_\_\_/\_\_\_ Code d'accès 47  
\_\_\_/\_\_\_ Code d'accès 48

## CODES D'ARMEMENT SPÉCIAL

[172] \_\_\_/\_\_\_ Armement auto  
\_\_\_/\_\_\_ Retard sur fermeture  
\_\_\_/\_\_\_ Aucun mouvement  
\_\_\_/\_\_\_ Armement Partiel

[173] \_\_\_/\_\_\_ Armement rapide  
\_\_\_/\_\_\_ Armement par PC  
\_\_\_/\_\_\_ Armement par interrupteur  
à clé  
\_\_\_/\_\_\_ N/D

## CODES DE RAPPORT DE DÉSARMEMENT

[174] \_\_\_/\_\_\_ Code d'accès 01  
\_\_\_/\_\_\_ Code d'accès 02  
\_\_\_/\_\_\_ Code d'accès 03  
\_\_\_/\_\_\_ Code d'accès 04

[175] \_\_\_/\_\_\_ Code d'accès 05  
\_\_\_/\_\_\_ Code d'accès 06  
\_\_\_/\_\_\_ Code d'accès 07  
\_\_\_/\_\_\_ Code d'accès 08

[176] \_\_\_/\_\_\_ Code d'accès 09  
\_\_\_/\_\_\_ Code d'accès 10  
\_\_\_/\_\_\_ Code d'accès 11  
\_\_\_/\_\_\_ Code d'accès 12

[177] \_\_\_/\_\_\_ Code d'accès 13  
\_\_\_/\_\_\_ Code d'accès 14  
\_\_\_/\_\_\_ Code d'accès 15  
\_\_\_/\_\_\_ Code d'accès 16

[178] \_\_\_/\_\_\_ Code d'accès 17  
\_\_\_/\_\_\_ Code d'accès 18  
\_\_\_/\_\_\_ Code d'accès 19  
\_\_\_/\_\_\_ Code d'accès 20

[179] \_\_\_/\_\_\_ Code d'accès 21  
\_\_\_/\_\_\_ Code d'accès 22  
\_\_\_/\_\_\_ Code d'accès 23  
\_\_\_/\_\_\_ Code d'accès 24

[180] \_\_\_/\_\_\_ Code d'accès 25  
\_\_\_/\_\_\_ Code d'accès 26  
\_\_\_/\_\_\_ Code d'accès 27  
\_\_\_/\_\_\_ Code d'accès 28

[181] \_\_\_/\_\_\_ Code d'accès 29  
\_\_\_/\_\_\_ Code d'accès 30  
\_\_\_/\_\_\_ Code d'accès 31  
\_\_\_/\_\_\_ Code d'accès 32

[182] \_\_\_/\_\_\_ Code d'accès 33  
\_\_\_/\_\_\_ Code d'accès 34  
\_\_\_/\_\_\_ Code d'accès 35  
\_\_\_/\_\_\_ Code d'accès 36

[183] \_\_\_/\_\_\_ Code d'accès 37  
\_\_\_/\_\_\_ Code d'accès 38  
\_\_\_/\_\_\_ Code d'accès 39  
\_\_\_/\_\_\_ Code d'accès 40

[184] \_\_\_/\_\_\_ Code d'accès 41  
\_\_\_/\_\_\_ Code d'accès 42  
\_\_\_/\_\_\_ Code d'accès 43  
\_\_\_/\_\_\_ Code d'accès 44

[185] \_\_\_/\_\_\_ Code d'accès 45  
\_\_\_/\_\_\_ Code d'accès 46  
\_\_\_/\_\_\_ Code d'accès 47  
\_\_\_/\_\_\_ Code d'accès 48

## CODES DE DESARMEMENT SPÉCIAL

[186] \_\_\_/\_\_\_ Annulation armement  
automatique  
\_\_\_/\_\_\_ Désarmement par PC  
\_\_\_/\_\_\_ Désarmement par  
interrupteur à clé  
\_\_\_/\_\_\_ N/D

## CODES DE RAPPORT D'ALARME

ALARME	RÉTABLISSMENT	SPÉCIALE
[187] ___/___ Zone 01 ___/___ Zone 02 ___/___ Zone 03 ___/___ Zone 04	[191] ___/___ Zone 01 ___/___ Zone 02 ___/___ Zone 03 ___/___ Zone 04	[195] ___/___ Panique urgence ___/___ Panique auxiliaire ___/___ Panique incendie ___/___ Fermature récente
[188] ___/___ Zone 05 ___/___ Zone 06 ___/___ Zone 07 ___/___ Zone 08	[192] ___/___ Zone 05 ___/___ Zone 06 ___/___ Zone 07 ___/___ Zone 08	[196] ___/___ Désactivation automatique de zones ___/___ Contrainte ___/___ Verrouillage du clavier ___/___ N/D
[189] ___/___ Zone 09 ___/___ Zone 10 ___/___ Zone 11 ___/___ Zone 12	[193] ___/___ Zone 09 ___/___ Zone 10 ___/___ Zone 11 ___/___ Zone 12	
[190] ___/___ Zone 13 ___/___ Zone 14 ___/___ Zone 15 ___/___ Zone 16	[194] ___/___ Zone 13 ___/___ Zone 14 ___/___ Zone 15 ___/___ Zone 16	

## CODES DE RAPPORT DE SABOTAGE

DÉFECTUOSITÉ	RÉTABLISSMENT	SPÉCIALE
[197] ___/___ Zone 01 ___/___ Zone 02 ___/___ Zone 03 ___/___ Zone 04	[200] ___/___ Zone 13 ___/___ Zone 14 ___/___ Zone 15 ___/___ Zone 16	[203] ___/___ Zone 09 ___/___ Zone 10 ___/___ Zone 11 ___/___ Zone 12
[198] ___/___ Zone 05 ___/___ Zone 06 ___/___ Zone 07 ___/___ Zone 08	[201] ___/___ Zone 01 ___/___ Zone 02 ___/___ Zone 03 ___/___ Zone 04	[204] ___/___ Zone 13 ___/___ Zone 14 ___/___ Zone 15 ___/___ Zone 16
[199] ___/___ Zone 09 ___/___ Zone 10 ___/___ Zone 11 ___/___ Zone 12	[202] ___/___ Zone 05 ___/___ Zone 06 ___/___ Zone 07 ___/___ Zone 08	

## CODES DE RAPPORT DE DÉFECTUOSITÉ DU SYSTÈME

DÉFECTUOSITÉ DU SYSTÈME	RÉTABLISSMENT	SPÉCIALE
[205] ___/___ N/D ___/___ Panne de CA ___/___ Pile défectueuse ___/___ Alimentation auxiliaire	[208] ___/___ SLT ___/___ Panne de CA ___/___ Pile défectueuse ___/___ Alimentation auxiliaire	[211] ___/___ Démarrage à froid (fermeture du système) ___/___ Rapport de vérification ___/___ N/D ___/___ Sortie du PC
[206] ___/___ Sortie de sirène surchargée ___/___ Sortie de sirène débranchée ___/___ Perte de l'heure ___/___ Défectuosité boucle feu	[209] ___/___ Sortie de sirène surchargée ___/___ Sortie de sirène débranchée ___/___ Heure reprogrammée ___/___ Défectuosité boucle feu	[212] ___/___ Installateur entré ___/___ Installateur sortie ___/___ N/D ___/___ N/D
[207] ___/___ Pile faible TX sans fil ___/___ Module défectueux ___/___ Imprimante défectueuse ___/___ Communication échouée	[210] ___/___ Pile faible TX sans fil ___/___ Module défectueux ___/___ Imprimante défectueuse ___/___ Communication échouée	[213] ___/___ Panne de supervision TX ___/___ Supervision TX rétablie ___/___ N/D ___/___ N/D

# RÉGLAGES DU SYSTÈME

Section #	Description
[280]    __/__:__/_	HORLOGE EN TEMPS RÉEL DU SYSTÈME (HH:MM)
[281]    __/__/__/_/__/__/_	CODE DE L'INSTALLATEUR, <b>PAR DÉFAUT: 000000</b>
[282]    __/__/__	VERROU DE L'INSTALLATEUR, <b>PAR DÉFAUT: 000</b> (147 VERROU ACTIVÉ, 000 DÉSACTIVÉ)
[301]    __/__/__/_/__/__/_/__/__/_	CODE MAÎTRE DU SYSTÈME, <b>PAR DÉFAUT: 123456</b>

## OPTIONS DES CODES D'USAGER

Options [1], [3] et [4] allumées par défaut pour tous les codes d'utilisateur.

ÉTEINTE = Option désactivée

[1] allumée = Accès secteur 1	[5] allumée = Armement Forcé
[2] allumée = Accès secteur 2	[6] allumée = Armement seulement
[3] allumée = Contournement permis	[7] allumée = Activation PGM Seulement
[4] allumée = Armement Partiel	[8] allumée = Utilisation future

Section	Options du code d'utilisateur (allumées/éteintes)	Section	Options du code d'utilisateur (allumées/éteintes)
[302]	Code Maître 1    1 2 3 4 5 6 7 8	[325]	Code d'utilisateur 025    1 2 3 4 5 6 7 8
[303]	Code Maître 2    1 2 3 4 5 6 7 8	[326]	Code d'utilisateur 026    1 2 3 4 5 6 7 8
[304]	Code d'utilisateur 004    1 2 3 4 5 6 7 8	[327]	Code d'utilisateur 027    1 2 3 4 5 6 7 8
[305]	Code d'utilisateur 005    1 2 3 4 5 6 7 8	[328]	Code d'utilisateur 028    1 2 3 4 5 6 7 8
[306]	Code d'utilisateur 006    1 2 3 4 5 6 7 8	[329]	Code d'utilisateur 029    1 2 3 4 5 6 7 8
[307]	Code d'utilisateur 007    1 2 3 4 5 6 7 8	[330]	Code d'utilisateur 030    1 2 3 4 5 6 7 8
[308]	Code d'utilisateur 008    1 2 3 4 5 6 7 8	[331]	Code d'utilisateur 031    1 2 3 4 5 6 7 8
[309]	Code d'utilisateur 009    1 2 3 4 5 6 7 8	[332]	Code d'utilisateur 032    1 2 3 4 5 6 7 8
[310]	Code d'utilisateur 010    1 2 3 4 5 6 7 8	[333]	Code d'utilisateur 033    1 2 3 4 5 6 7 8
[311]	Code d'utilisateur 011    1 2 3 4 5 6 7 8	[334]	Code d'utilisateur 034    1 2 3 4 5 6 7 8
[312]	Code d'utilisateur 012    1 2 3 4 5 6 7 8	[335]	Code d'utilisateur 035    1 2 3 4 5 6 7 8
[313]	Code d'utilisateur 013    1 2 3 4 5 6 7 8	[336]	Code d'utilisateur 036    1 2 3 4 5 6 7 8
[314]	Code d'utilisateur 014    1 2 3 4 5 6 7 8	[337]	Code d'utilisateur 037    1 2 3 4 5 6 7 8
[315]	Code d'utilisateur 015    1 2 3 4 5 6 7 8	[338]	Code d'utilisateur 038    1 2 3 4 5 6 7 8
[316]	Code d'utilisateur 016    1 2 3 4 5 6 7 8	[339]	Code d'utilisateur 039    1 2 3 4 5 6 7 8
[317]	Code d'utilisateur 017    1 2 3 4 5 6 7 8	[340]	Code d'utilisateur 040    1 2 3 4 5 6 7 8
[318]	Code d'utilisateur 018    1 2 3 4 5 6 7 8	[341]	Code d'utilisateur 041    1 2 3 4 5 6 7 8
[319]	Code d'utilisateur 019    1 2 3 4 5 6 7 8	[342]	Code d'utilisateur 042    1 2 3 4 5 6 7 8
[320]	Code d'utilisateur 020    1 2 3 4 5 6 7 8	[343]	Code d'utilisateur 043    1 2 3 4 5 6 7 8
[321]	Code d'utilisateur 021    1 2 3 4 5 6 7 8	[344]	Code d'utilisateur 044    1 2 3 4 5 6 7 8
[322]	Code d'utilisateur 022    1 2 3 4 5 6 7 8	[345]	Code d'utilisateur 045    1 2 3 4 5 6 7 8
[323]	Code d'utilisateur 023    1 2 3 4 5 6 7 8	[346]	Code d'utilisateur 046    1 2 3 4 5 6 7 8
[324]	Code d'utilisateur 024    1 2 3 4 5 6 7 8	[347]	Code d'utilisateur 047    1 2 3 4 5 6 7 8
		[348]	Code d'utilisateur 048    1 2 3 4 5 6 7 8

## REPROGRAMMER TOUS LES MODULES

**[750]** LORSQUE VOUS RETIREZ UN MODULE D'EXPANSION DU BUS DE COMMUNICATION, LE PANNEAU DE CONTRÔLE CONSERVE EN MÉMOIRE LES VALEURS DE PROGRAMMATION DES SECTIONS ASSOCIÉES À CE MODULE. PAR CONSÉQUENT, SI VOUS AJOUTEZ OU REMPLACEZ UN MODULE, VOUS POUVEZ PROGRAMMER CE NOUVEAU MODULE EN UTILISANT LES RÉGLAGES QUI SONT SAUVEGARDÉS DANS LE PANNEAU DE CONTRÔLE. POUR CE FAIRE, ACCÉDEZ À LA SECTION **[750]** ET APPUYEZ SUR **[ENTREE]**. LE CLAVIER ÉMETTRA DEUX TONALITÉS À TOUTES LES SECONDES JUSQU'À CE QUE LA PROCÉDURE SOIT TERMINÉE.

## CLÉ DE MÉMOIRE PARADOX (PMC-3)

**[900]** TÉLÉCHARGEMENT À PARTIR DE LA CLÉ DE MÉMOIRE PARADOX VERS LE PANNEAU DE CONTRÔLE CIBLE.

**[902]** COPIE SUR LA CLÉ DE MÉMOIRE PARADOX À PARTIR DU PANNEAU DE CONTRÔLE SOURCE.

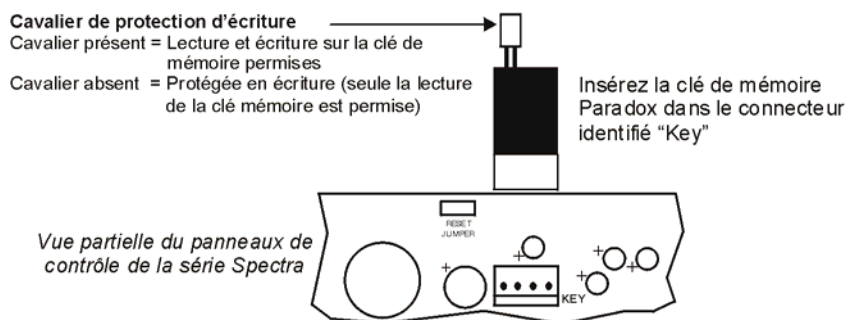
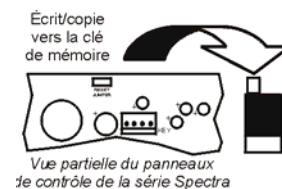
### Téléchargement vers le panneau de contrôle CIBLE

- 1) Débranchez du panneau de contrôle l'alimentation CA et la pile.
- 2) Insérez la clé de mémoire dans le connecteur série identifié "KEY" du panneau de contrôle Spectra vers lequel vous désirez télécharger les données de la clé de mémoire.
- 3) Rebranchez l'alimentation CA et la pile.
- 4) Entrez en mode de programmation de l'installateur, accédez à la section **[900]** et appuyez sur **[ENTREE]** pour confirmer.
- 5) Une fois que le clavier aura émis une tonalité de confirmation, retirez la clé de mémoire.
- 6) Accédez à la section **[750]** pour reprogrammer les modules.




### Copier vers la clé de mémoire à partir du panneau de contrôle SOURCE

- 1) Débranchez du panneau de contrôle l'alimentation CA et la pile.
- 2) Insérez la clé de mémoire dans le connecteur série identifiée "key" du panneau de contrôle Spectra duquel vous désirez copier les données. Assurez-vous que le cavalier de protection en écriture est installé.
- 3) Rebranchez l'alimentation CA et la pile.
- 4) Entrez en mode de programmation de l'installateur, accédez à la section **[902]** et appuyez sur **[ENTREE]** pour confirmer.
- 5) Lorsque le clavier émet une tonalité de confirmation, retirez la clé de mémoire. Retirez le cavalier de la clé de mémoire si vous ne souhaitez pas effacer ou modifier accidentellement son contenu.



# MODULE À 4 SORTIES PROGRAMMABLES DE TYPE BUS V2.0

Grâce à la caractéristique de Reconnaissance automatique du panneau, le APR3-PGM4 peut aussi bien être branché sur les panneaux de contrôle Spectra (V2.0 ou supérieure) que sur les panneaux Digiplex ou DigiplexNE. Une fois branché sur le bus, le APR3-PGM4 détecte automatiquement sur quel système il est branché et règle ses paramètres de communication internes en conséquence. Ne branchez pas plus d'un APR3-PGM4.

 Les modules dont le préfix est APR sont compatibles avec Spectra (versions 2.0 et supérieures) et Digiplex. Les modules dont le préfix APR3 sont compatibles avec Spectra (versions 2.0 et supérieures), Digiplex et DigiplexNE.

**Gras** = Réglages par défaut

## SECTION [500] : Options générales

Option		ÉTEINTE	ALLUMÉE
[1]	Sélection de la minuterie de la PGM1	<input type="checkbox"/> <b>Secondes</b>	<input type="checkbox"/> Minutes
[2]	Sélection de la minuterie de la PGM2	<input type="checkbox"/> <b>Secondes</b>	<input type="checkbox"/> Minutes
[3]	Sélection de la minuterie de la PGM3	<input type="checkbox"/> <b>Secondes</b>	<input type="checkbox"/> Minutes
[4]	Sélection de la minuterie de la PGM4	<input type="checkbox"/> <b>Secondes</b>	<input type="checkbox"/> Minutes
[5]	Utilisation future	<input type="checkbox"/> <b>N/D</b>	<input type="checkbox"/> N/D
[6]	Utilisation future	<input type="checkbox"/> <b>N/D</b>	<input type="checkbox"/> N/D
[7]	Utilisation future	<input type="checkbox"/> <b>N/D</b>	<input type="checkbox"/> N/D
[8]	Utilisation future	<input type="checkbox"/> <b>N/D</b>	<input type="checkbox"/> N/D

## PROGRAMMATION PGM


L'événement désactivation peut être utilisé comme second événement d'activation si les minuteries PGM (les sections [501] à [504]) ont une valeur autre que 000. Le APR3-PGM4 utilise les même événements PGM que le panneau de contrôle Spectra, référez-vous aux "Sorties programmables" à la page 8.

Section	Valeur décimale (000 à 255)	Description	Par défaut
[501]	___/___/___ sec. (000 = suit l'événement de désactivation)	MINUTERIE PGM1	5 sec.
[502]	___/___/___ sec. (000 = suit l'événement de désactivation)	MINUTERIE PGM2	5 sec.
[503]	___/___/___ sec. (000 = suit l'événement de désactivation)	MINUTERIE PGM3	5 sec.
[504]	___/___/___ sec. (000 = suit l'événement de désactivation)	MINUTERIE PGM4	5 sec.

Section		N° du groupe d'événements	N° du sous-groupe	N° du secteur
[505]	Événement d'activation PGM1	___/___	___/___	___/___
[506]	Événement de désactivation PGM1	___/___	___/___	___/___
[507]	Événement d'activation PGM2	___/___	___/___	___/___
[508]	Événement de désactivation PGM2	___/___	___/___	___/___
[509]	Événement d'activation PGM3	___/___	___/___	___/___
[510]	Événement de désactivation PGM3	___/___	___/___	___/___
[511]	Événement d'activation PGM4	___/___	___/___	___/___
[512]	Événement de désactivation PGM4	___/___	___/___	___/___

# MODULE D'IMPRIMANTE DE TYPE BUS V2.0

Grâce à la caractéristique de Reconnaissance automatique du panneau, le APR3-PRT1 peut aussi bien être branché sur les panneaux de contrôle Spectra (V2.0 ou supérieure) que sur les panneaux Digiplex et DigiplexNE. Une fois branché sur le bus, le APR3-PRT1 détecte automatiquement sur quel système il est branché et règle ses paramètres de communication internes en conséquence. Ne raccordez pas plus d'un APR3-PRT1.

 Les modules dont le préfix est APR sont compatibles avec Spectra (versions 2.0 et supérieures) et Digiplex. Les modules dont le préfix est APR3 sont compatibles avec Spectra (versions 2.0 et supérieures), Digiplex et DigiplexNE.

**Gras** = Réglages par défaut

## SECTION [550] : Options générale

Option	ÉTEINTE	ALLUMÉE
[1] <i>Assigné au secteur 1</i>	<input type="checkbox"/> Désactivée	<input type="checkbox"/> Activée
[2] <i>Assigné au secteur 2</i>	<input type="checkbox"/> Désactivée	<input type="checkbox"/> Activée
[3] <i>État normal de la sortie PGM</i>	<input type="checkbox"/> Normalement ouverte	<input type="checkbox"/> Normalement fermée
[4] <i>Impression des événements d'armement et de désarmement</i>	<input type="checkbox"/> Désactivée	<input type="checkbox"/> Automatiquement
[5] <i>Impression des événements d'alarme et de leur rétablissement</i>	<input type="checkbox"/> Désactivée	<input type="checkbox"/> Automatiquement
[6] <i>Impression des événements de sabotage et de leur rétablissement</i>	<input type="checkbox"/> Désactivée	<input type="checkbox"/> Automatiquement
[7] <i>Impression des événements de défectuosité et de leur rétablissement</i>	<input type="checkbox"/> Désactivée	<input type="checkbox"/> Automatiquement
[8] <i>Impression des événements spéciaux</i>	<input type="checkbox"/> Désactivée	<input type="checkbox"/> Automatiquement

## SECTION [551] : Impression automatique de l'état des zones

Option	ÉTEINTE	ALLUMÉE
[1] <i>Impression de l'état de la zone 1</i>	<input type="checkbox"/> Désactivée	<input type="checkbox"/> Automatiquement
[2] <i>Impression de l'état de la zone 2</i>	<input type="checkbox"/> Désactivée	<input type="checkbox"/> Automatiquement
[3] <i>Impression de l'état de la zone 3</i>	<input type="checkbox"/> Désactivée	<input type="checkbox"/> Automatiquement
[4] <i>Impression de l'état de la zone 4</i>	<input type="checkbox"/> Désactivée	<input type="checkbox"/> Automatiquement
[5] <i>Impression de l'état de la zone 5</i>	<input type="checkbox"/> Désactivée	<input type="checkbox"/> Automatiquement
[6] <i>Impression de l'état de la zone 6</i>	<input type="checkbox"/> Désactivée	<input type="checkbox"/> Automatiquement
[7] <i>Impression de l'état de la zone 7</i>	<input type="checkbox"/> Désactivée	<input type="checkbox"/> Automatiquement
[8] <i>Impression de l'état de la zone 8</i>	<input type="checkbox"/> Désactivée	<input type="checkbox"/> Automatiquement

## SECTION [552] : Impression automatique de l'état des zones

Option	ÉTEINTE	ALLUMÉE
[1] <i>Impression de l'état de la zone 9</i>	<input type="checkbox"/> Désactivée	<input type="checkbox"/> Automatiquement
[2] <i>Impression de l'état de la zone 10</i>	<input type="checkbox"/> Désactivée	<input type="checkbox"/> Automatiquement
[3] <i>Impression de l'état de la zone 11</i>	<input type="checkbox"/> Désactivée	<input type="checkbox"/> Automatiquement
[4] <i>Impression de l'état de la zone 12</i>	<input type="checkbox"/> Désactivée	<input type="checkbox"/> Automatiquement
[5] <i>Impression de l'état de la zone 13</i>	<input type="checkbox"/> Désactivée	<input type="checkbox"/> Automatiquement
[6] <i>Impression de l'état de la zone 14</i>	<input type="checkbox"/> Désactivée	<input type="checkbox"/> Automatiquement
[7] <i>Impression de l'état de la zone 15</i>	<input type="checkbox"/> Désactivée	<input type="checkbox"/> Automatiquement
[8] <i>Impression de l'état de la zone 16</i>	<input type="checkbox"/> Désactivée	<input type="checkbox"/> Automatiquement

Gras = Réglages par défaut

## SECTION [553] : Options de réglage des ports série et parallèle

### Option

[1] Port série

[2]&[3]

Réglages de Baud			
[2]	[3]	APR-PRT1	APR3-PRT1
éteinte	éteinte	1200 Bauds (défaut)	2400 Bauds (défaut)
allumée	éteinte	2400 Bauds	9600 Bauds
éteinte	allumée	9600 Bauds	19200 Bauds
allumée	allumée	19200 Bauds	57600 Bauds

### ÉTEINTE

- Désactivée  
 Voir tableau  
 Voir tableau

### ALLUMÉE

- Activée  
 Voir tableau  
 Voir tableau

[4] Port parallèle

[5] État hors-ligne ignoré (port parallèle seulement)

[6] État "il n'y a plus de papier" ignoré (port parallèle seulement)

[7] État "imprimante défectueuse" ignoré (port parallèle seulement)

[8] État "imprimante occupée" ignoré (port parallèle seulement)

Désactivée

Désactivée

Désactivée

Désactivée

Désactivée

Activée

Activée

Activée

Activée

Activée

## PROGRAMMATION PGM

L'événement désactivation peut être utilisé comme second événement d'activation si la minuterie PGM (section [554]) a une valeur autre que 000. Le PRT1 utilise les mêmes événements PGM que le panneau de contrôle Spectra, référez-vous aux "Sorties programmables" à la page 8.

Section	Valeur décimale (000 à 255)	Description	Par défaut
[554]	___/___/___ sec (000 = suit l'événement de désactivation)	MINUTERIE PGM1	5 sec.

Section		N° du groupe d'événement	N° du sous-groupe	N° du secteur
[555]	Événement d'activation PGM1	___/___	___/___	___/___
[556]	Événement de désactivation PGM1	___/___	___/___	___/___

## PROGRAMMATION DE L'HORLOGE

Par exemple : pour entrer la date du 26 mars 2000, vous devez entrer 20 (siècle), 00 (année), 03 (mois) et 26 (jour).

Section	Valeur décimale
[557]	L'année: ___/___/___/___ Le mois: ___/___ Le jour: ___/___



## MODULE D'ARMEMENT/DÉSARMEMENT À ASSISTANCE VOCALE V2.0

Grâce à la caractéristique de Reconnaissance automatique du panneau, le "InTouch" peut aussi bien être branché sur les panneaux de contrôle Spectra (V2.0 ou supérieure) que sur les panneaux Digiplex ou DigiplexNE. Une fois branché sur le bus, le "InTouch" détecte automatiquement sur quel système il est branché et règle ses paramètres de communication internes en conséquence. Vous ne pouvez brancher qu'un seul "InTouch" par panneau de contrôle Spectra.

L'APR3-ADM2 peut également être programmé à l'aide du logiciel WinLoad. Pour de plus amples renseignements, référez-vous à l'Aide en ligne du Winload.



Les modules dont le préfix est APR sont compatibles avec Spectra (versions 2.0 et supérieures) et Digiplex. Les modules dont le préfix est APR3 sont compatibles avec Spectra (versions 2.0 et supérieures), Digiplex et DigiplexNE.

Section	Valeur décimale (000 à 255)	Description	Par défaut
[575]	___/___/___ sonneries (000 = désactivée)	NOMBRE DE SONNERIES	008
[576]	___/___/___ secondes (000 = désactivée)	CONTOURNEMENT DU RÉPONDEUR TÉLÉPHONIQUE	000
[577]	___/___/___ secondes/minutes (000 = désactivée)	MINUTERIE PGM	005

Gras = Réglages par défaut

### SECTION [578] : Options générales

Option	ÉTEINTE	ALLUMÉE
[1] <i>Longueur du code indépendant</i>	<input type="checkbox"/> 6 chiffres	<input type="checkbox"/> 4 chiffres
[2] <i>Répartition du système Spectra</i>	<input type="checkbox"/> Désactivée	<input type="checkbox"/> Activée
[3] <i>Sortie PGM</i>	<input type="checkbox"/> Désactivée	<input type="checkbox"/> Activée
[4] <i>Sélection de la minuterie PGM</i>	<input type="checkbox"/> Secondes	<input type="checkbox"/> Minutes
[5] <i>Utilisation future</i>	<input type="checkbox"/> N/D	<input type="checkbox"/> N/D
[6] <i>Utilisation future</i>	<input type="checkbox"/> N/D	<input type="checkbox"/> N/D
[7] <i>Utilisation future</i>	<input type="checkbox"/> N/D	<input type="checkbox"/> N/D
[8] <i>Utilisation future</i>	<input type="checkbox"/> N/D	<input type="checkbox"/> N/D

# MODULE SANS FIL V1.0



Un seul SPC-319 (Liberator) ou OMN-RCV3 (Omnia) peut être raccordé sur chaque panneau de contrôle Spectra.

## ASSIGNATION DES ZONES

Le numéro de série peut être trouvé à l'intérieur du transmetteur ou vous pouvez utiliser l'affichage du numéro de série (voir à la page 26). **Voir aussi "Tableau de reconnaissance de zones" à la page 5.**

Section	N° de série	
[601]	___/___/___/___/___/___	= ENTRÉE D'EXTENSION 1
[602]	___/___/___/___/___/___	= ENTRÉE D'EXTENSION 2
[603]	___/___/___/___/___/___	= ENTRÉE D'EXTENSION 3
[604]	___/___/___/___/___/___	= ENTRÉE D'EXTENSION 4
[605]	___/___/___/___/___/___	= ENTRÉE D'EXTENSION 5
[606]	___/___/___/___/___/___	= ENTRÉE D'EXTENSION 6
[607]	___/___/___/___/___/___	= ENTRÉE D'EXTENSION 7
[608]	___/___/___/___/___/___	= ENTRÉE D'EXTENSION 8



Gras = Réglages par défaut

## SECTION [610] : Options générales

Option	ÉTEINTE	ALLUMÉE
[1] <i>Supervision transmetteur sans fil</i>	<input type="checkbox"/> Désactivée	<input type="checkbox"/> Activée
[2] <i>Réglage de la minuterie de supervision (doit être identique au réglage du cavalier des transmetteurs)</i>	<input type="checkbox"/> Bas = toutes les 12 heures	<input type="checkbox"/> Élevée = toutes les 12 min.
[3] <i>PGM1 du SPC-319 suit PGM globale programmée dans les sections [124] et [125]</i>	<input type="checkbox"/> Désactivée	<input type="checkbox"/> Activée
[4] <i>PGM2 du SPC-319 suit PGM globale programmée dans les sections [124] et [125]</i>	<input type="checkbox"/> Désactivée	<input type="checkbox"/> Activée
[5] <i>Utilisation future</i>	<input type="checkbox"/> N/D	<input type="checkbox"/> N/D
[6] <i>Utilisation future</i>	<input type="checkbox"/> N/D	<input type="checkbox"/> N/D
[7] <i>Utilisation future</i>	<input type="checkbox"/> N/D	<input type="checkbox"/> N/D
[8] <i>Utilisation future</i>	<input type="checkbox"/> N/D	<input type="checkbox"/> N/D



Gras = Réglages par défaut

## SECTION [610]: Options générales

Option	ÉTEINTE	ALLUMÉE
[1] <i>Supervision des transmetteurs sans fil</i>	<input type="checkbox"/> Désactivée	<input type="checkbox"/> Activée
[2] <i>Base de temps du délai de supervision (doit être identique au cavalier de réglage du transmetteur)</i>	<input type="checkbox"/> Heures	<input type="checkbox"/> Minutes
[3] & [4] <i>Utilisation future</i>	<input type="checkbox"/> N/D	<input type="checkbox"/> N/D
[5] <i>Valeur du délai de supervision (doit être identique au cavalier de réglage du transmetteur)</i>	<input type="checkbox"/> 12	<input type="checkbox"/> 6
[6] <i>Désactivation de la PGM1</i>	<input type="checkbox"/> Minuterie de 2 secondes	<input type="checkbox"/> Manuellement
[7] <i>Désactivation de la PGM2</i>	<input type="checkbox"/> Minuterie de 2 secondes	<input type="checkbox"/> Manuellement
[8] <i>Utilisation future</i>	<input type="checkbox"/> N/D	<input type="checkbox"/> N/D

Section	Valeur décimale (000 à 255)	Description	Par défaut
[615]	___/___/___ (001 à 008 = entrées d'extension 1 à 8)	ASSIGNATION DE ZONE POUR L'ANTI-SABOTAGE INTÉGRÉ	000

## PROGRAMMATION PGM (LIBERATOR SEULEMENT)

Chaque événement de désactivation PGM peut être utilisé comme événement d'activation additionnel si sa minuterie PGM respective (voir les sections [616] et [617]) est programmée avec une valeur autre que 000. Le système ignore une PGM lorsque celle-ci a été programmée pour suivre la PGM globale (options [3] et [4] de la section [610]). Seuls les événements PGM qui se trouvent dans le tableau suivant peuvent être utilisés.

 **Seules les sorties PGM du Liberator peuvent être programmées à l'aide des événements PGM qui se trouvent dans le tableau ci-dessous.**

Section	Valeur décimale (000 à 255)	Description	Par défaut
[616]	___/___/___ sec. (000 = suit l'événement de désactivation)	MINUTERIE PGM1 (SPC-319)	5 sec.
[617]	___/___/___ sec (000 = suit l'événement de désactivation)	MINUTERIE PGM2 (SPC-319)	5 sec.

Section		N° du groupe d'événements	N° du sous-groupe	N° du secteur
[620]	Événement d'activation PGM1	___/___	___/___	___/___
[621]	Événement de désactivation PGM1	___/___	___/___	___/___
[622]	Événement d'activation PGM2	___/___	___/___	___/___
[623]	Événement de désactivation PGM2	___/___	___/___	___/___

N° du groupe d'événements	N° du sous-groupe	N° du secteur
40 = Zone sans fil ouverte 41 = Zone sans fil fermée 42 = Anti-sabotage zone sans fil ouvert 43 = Anti-sabotage zone sans fil fermé 44 = Zone sans fil - Pile faible 45 = Zone sans fil - Pile rétablie 46 = Zone sans fil - Défectuosité de supervision 47 = Zone sans fil - Supervision rétablie	01 = Entrée d'extension 1 - Section [601] 02 = Entrée d'extension 2 - Section [602] 03 = Entrée d'extension 3 - Section [603] 04 = Entrée d'extension 4 - Section [604] 05 = Entrée d'extension 5 - Section [605] 06 = Entrée d'extension 6 - Section [606] 07 = Entrée d'extension 7 - Section [607] 08 = Entrée d'extension 8 - Section [608] 99 = Tout transmetteur	Non utilisé; entrez 00
48 = Touche enfoncée de la télécommande	01 = Télécommande n° 1 - Section [721]/[731] 02 = Télécommande n° 2 - Section [722]/[732] 03 = Télécommande n° 3 - Section [723]/[733] 04 = Télécommande n° 4 - Section [724]/[734] 05 = Télécommande n° 5 - Section [725]/[735] 06 = Télécommande n° 6 - Section [726]/[736] 07 = Télécommande n° 7 - Section [727]/[737] 08 = Télécommande n° 8 - Section [728]/[738] 99 = Toute télécommande	01 = Touche A 02 = Touche B 03 = Touche C 04 = Touche D 05 = Touches A et B 06 = Touches C et D 07 = Touches A et C 08 = Touches B et D
49 = Anti-sabotage intégré (récepteur)	01 = Anti-Sabotage ouvert 02 = Anti-Sabotage fermé 99 = Anti-Sabotage ouvert ou fermé	Non utilisé; entrez 00

## ACTIVATION/DÉSACTIVATION PGM (OMNIA SEULEMENT)

La PGM1 est toujours valide et est activée à l'aide de la télécommande Omnia (OMN-RCT1). Le bouton C de la télécommande contrôle la PGM1. Une seconde sortie PGM à relais de 5A (PGM2) est offerte en option. Le bouton D de la télécommande contrôle la PGM2 (optionnel). Pour activer une PGM, appuyez sur le bouton qui contrôle cette PGM. Les options [6] et [7] de la section [610] déterminent comment la sortie PGM associée à chacune de ces options se désactive. Si l'option est ÉTEINTE, la PGM se désactive automatiquement après 2 secondes. Si l'option est ALLUMÉE, la seule façon de désactiver la PGM une fois celle-ci activée est d'appuyer sur le bouton qui contrôle la PGM sur la télécommande Omnia. Pour visualiser le schéma de la télécommande Omnia, référez-vous à "Options des touches" à la page 26.

## AFFICHAGE DU NUMÉRO DE SÉRIE

### Section Description

[630] Appuyez sur l'interrupteur anti-sabotage du transmetteur Liberator ou Omnia ou appuyez sur n'importe quel combinaison de deux boutons sur la télécommande désirée (Liberator seulement). Le clavier émettra un bip de confirmation. Pour visualiser les chiffres un à un sur les claviers à DEL, appuyez sur la touche **[entree]**. Dans le cas des claviers à ACL, les 3 premiers chiffres du numéro de série apparaîtront. Pour visualiser les 3 chiffres suivants, appuyez 3 fois sur la touche **[entree]**. Poursuivez l'activation des autres transmetteurs désirés ou appuyez sur **[effac]** pour quitter.

## AFFICHAGE DE LA FORCE DU SIGNAL

Accédez à la section correspondant à l'Entrée d'Expansion désirée et activez ensuite le transmetteur en ouvrant/fermant la zone ou en appuyant sur l'interrupteur anti-sabotage. Ignorez la première lecture puisque cette dernière n'est pas précise. Une lecture moyenne de 3 caractères et plus est acceptable.

### Section Description

[631] AFFICHAGE DE LA FORCE DU SIGNAL DE L'ENTRÉE D'EXTENSION 1 - SECTION [601]  
 [632] AFFICHAGE DE LA FORCE DU SIGNAL DE L'ENTRÉE D'EXTENSION 2 - SECTION [602]  
 [633] AFFICHAGE DE LA FORCE DU SIGNAL DE L'ENTRÉE D'EXTENSION 3 - SECTION [603]  
 [634] AFFICHAGE DE LA FORCE DU SIGNAL DE L'ENTRÉE D'EXTENSION 4 - SECTION [604]  
 [635] AFFICHAGE DE LA FORCE DU SIGNAL DE L'ENTRÉE D'EXTENSION 5 - SECTION [605]  
 [636] AFFICHAGE DE LA FORCE DU SIGNAL DE L'ENTRÉE D'EXTENSION 6 - SECTION [606]  
 [637] AFFICHAGE DE LA FORCE DU SIGNAL DE L'ENTRÉE D'EXTENSION 7 - SECTION [607]  
 [638] AFFICHAGE DE LA FORCE DU SIGNAL DE L'ENTRÉE D'EXTENSION 8 - SECTION [608]

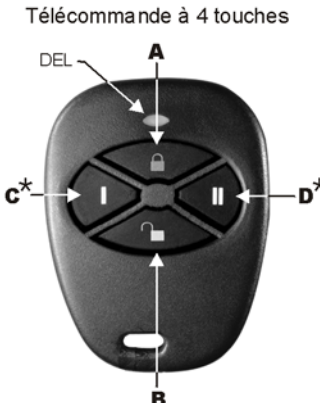
## PROGRAMMATION DES TÉLÉCOMMANDES

Section	Valeur décimale (001 à 048)	Description	Par défaut
[701]	___/___/___ numéro de l'utilisateur	TÉLÉCOMMANDE N° 1 - SECTION [721]/[731]*	000
[702]	___/___/___ numéro de l'utilisateur	TÉLÉCOMMANDE N° 2 - SECTION [722]/[732]*	000
[703]	___/___/___ numéro de l'utilisateur	TÉLÉCOMMANDE N° 3 - SECTION [723]/[733]*	000
[704]	___/___/___ numéro de l'utilisateur	TÉLÉCOMMANDE N° 4 - SECTION [724]/[734]*	000
[705]	___/___/___ numéro de l'utilisateur	TÉLÉCOMMANDE N° 5 - SECTION [725]/[735]*	000
[706]	___/___/___ numéro de l'utilisateur	TÉLÉCOMMANDE N° 6 - SECTION [726]/[736]*	000
[707]	___/___/___ numéro de l'utilisateur	TÉLÉCOMMANDE N° 7 - SECTION [727]/[737]*	000
[708]	___/___/___ numéro de l'utilisateur	TÉLÉCOMMANDE N° 8 - SECTION [728]/[738]*	000

\*Voir "Assignation des télécommandes" à la page 27.

## OPTIONS DES TOUCHES

\*Lors de l'utilisation des télécommandes à distance Omnia (OMN-RCT1), peu importe les valeurs programmées, les boutons C et D activent les sorties PGM1 et PGM2 respectivement.



Liberator = (LIB-349) 900MHz  
 Omnia = (OMN-RCT1) 433MHz\*

Tableau des options des touches	
<b>Vide</b> [EXC.AUTO]	- Touche désactivée
<b>1</b>	- Armement en mode Régulier
<b>2</b>	- Armement en mode Partiel
<b>3</b>	- Armement en mode Instant
<b>4</b>	- Armement en mode Forcé
<b>5</b>	- Désarmement
<b>6</b>	- Désarmement lorsqu'aucune alarme
<b>7</b>	- Armement/désarmement en mode Régulier
<b>8</b>	- Panique 1
<b>9</b>	- Panique 2
<b>A</b>	- Panique 3
<b>B</b>	- Activation PGM (groupe d'événements n° 7, voir Programmation PGM)
<b>C</b>	- Activation PGM (groupe d'événements n° 8, voir Programmation PGM)
<b>D</b>	- Activation PGM (groupe d'événements n° 9, voir Programmation PGM)

**Section Valeur hexa:** chaque chiffre est une valeur de 1 à D (Voir tableau des options des touches)

- [711]     $\frac{\_}{A} / \frac{\_}{B} / \frac{\_}{C} / \frac{\_}{D} / \frac{\_}{A+B} / \frac{\_}{C+D} / \frac{\_}{A+C} / \frac{\_}{B+D}$     TÉLÉCOMMANDE N° 1
- [712]     $\frac{\_}{A} / \frac{\_}{B} / \frac{\_}{C} / \frac{\_}{D} / \frac{\_}{A+B} / \frac{\_}{C+D} / \frac{\_}{A+C} / \frac{\_}{B+D}$     TÉLÉCOMMANDE N° 2
- [713]     $\frac{\_}{A} / \frac{\_}{B} / \frac{\_}{C} / \frac{\_}{D} / \frac{\_}{A+B} / \frac{\_}{C+D} / \frac{\_}{A+C} / \frac{\_}{B+D}$     TÉLÉCOMMANDE N° 3
- [714]     $\frac{\_}{A} / \frac{\_}{B} / \frac{\_}{C} / \frac{\_}{D} / \frac{\_}{A+B} / \frac{\_}{C+D} / \frac{\_}{A+C} / \frac{\_}{B+D}$     TÉLÉCOMMANDE N° 4
- [715]     $\frac{\_}{A} / \frac{\_}{B} / \frac{\_}{C} / \frac{\_}{D} / \frac{\_}{A+B} / \frac{\_}{C+D} / \frac{\_}{A+C} / \frac{\_}{B+D}$     TÉLÉCOMMANDE N° 5
- [716]     $\frac{\_}{A} / \frac{\_}{B} / \frac{\_}{C} / \frac{\_}{D} / \frac{\_}{A+B} / \frac{\_}{C+D} / \frac{\_}{A+C} / \frac{\_}{B+D}$     TÉLÉCOMMANDE N° 6
- [717]     $\frac{\_}{A} / \frac{\_}{B} / \frac{\_}{C} / \frac{\_}{D} / \frac{\_}{A+B} / \frac{\_}{C+D} / \frac{\_}{A+C} / \frac{\_}{B+D}$     TÉLÉCOMMANDE N° 7
- [718]     $\frac{\_}{A} / \frac{\_}{B} / \frac{\_}{C} / \frac{\_}{D} / \frac{\_}{A+B} / \frac{\_}{C+D} / \frac{\_}{A+C} / \frac{\_}{B+D}$     TÉLÉCOMMANDE N° 8



Veillez noter que le code d'utilisateur qui est assigné à une télécommande (sections [701] à [708]) doit avoir les mêmes options d'utilisateur activées. Par exemple, si vous activez l'option de la touche armement en mode Forcé, vous devez activer l'option d'utilisateur armement en mode Forcé pour l'utilisateur approprié. De la même manière, si vous activez l'une ou l'autre des options de touche de panique, vous devez activer les options de panique dans le panneau de contrôle.

## ASSIGNATION DES TÉLÉCOMMANDES



Pour assigner une télécommande Liberator (LIB-349), utilisez la fonction d'affichage du numéro de série (voir page 26) pour trouver le numéro de série de la télécommande et entrez ensuite le numéro de série dans la section de programmation appropriée. Si vous entendez une tonalité d'erreur ("Biiiiiiiiiiiiiiiiiiip"), cela signifie qu'une erreur s'est produite ou que la télécommande a déjà été assignée. Pour effacer une télécommande Liberator, accédez à la section de programmation appropriée et entrez la valeur 000000.

Section	N° de série	Description
[721]	$\frac{\_}{\_} / \frac{\_}{\_} / \frac{\_}{\_} / \frac{\_}{\_} / \frac{\_}{\_} / \frac{\_}{\_}$	TÉLÉCOMMANDE #1
[722]	$\frac{\_}{\_} / \frac{\_}{\_} / \frac{\_}{\_} / \frac{\_}{\_} / \frac{\_}{\_} / \frac{\_}{\_}$	TÉLÉCOMMANDE #2
[723]	$\frac{\_}{\_} / \frac{\_}{\_} / \frac{\_}{\_} / \frac{\_}{\_} / \frac{\_}{\_} / \frac{\_}{\_}$	TÉLÉCOMMANDE #3
[724]	$\frac{\_}{\_} / \frac{\_}{\_} / \frac{\_}{\_} / \frac{\_}{\_} / \frac{\_}{\_} / \frac{\_}{\_}$	TÉLÉCOMMANDE #4
[725]	$\frac{\_}{\_} / \frac{\_}{\_} / \frac{\_}{\_} / \frac{\_}{\_} / \frac{\_}{\_} / \frac{\_}{\_}$	TÉLÉCOMMANDE #5
[726]	$\frac{\_}{\_} / \frac{\_}{\_} / \frac{\_}{\_} / \frac{\_}{\_} / \frac{\_}{\_} / \frac{\_}{\_}$	TÉLÉCOMMANDE #6
[727]	$\frac{\_}{\_} / \frac{\_}{\_} / \frac{\_}{\_} / \frac{\_}{\_} / \frac{\_}{\_} / \frac{\_}{\_}$	TÉLÉCOMMANDE #7
[728]	$\frac{\_}{\_} / \frac{\_}{\_} / \frac{\_}{\_} / \frac{\_}{\_} / \frac{\_}{\_} / \frac{\_}{\_}$	TÉLÉCOMMANDE #8



Pour assigner une télécommande Omnia (OMN-RCT1), accédez à la section de programmation appropriée et appuyez deux fois sur l'un ou l'autre des boutons de la télécommande ou jusqu'à ce que vous entendiez une tonalité de confirmation ("Bip-Bip-Bip-Bip-Bip"). Si vous entendez une tonalité d'erreur ("Biiiiiiiiiiiiiiiiiiip"), cela signifie qu'une erreur s'est produite ou que la télécommande a déjà été assignée. Pour effacer une télécommande Omnia, accédez à la section de programmation appropriée et appuyez ensuite sur le bouton [EXCAUTO].

Section	Description
[731]	TÉLÉCOMMANDE #1
[732]	TÉLÉCOMMANDE #2
[733]	TÉLÉCOMMANDE #3
[734]	TÉLÉCOMMANDE #4
[735]	TÉLÉCOMMANDE #5
[736]	TÉLÉCOMMANDE #6
[737]	TÉLÉCOMMANDE #7
[738]	TÉLÉCOMMANDE #8

# MODULES D'EXPANSION DE ZONES

Seulement un SPC/APR3-ZX4 ou un SPC/APR3-ZX8 peut être branché à chaque panneau de contrôle Spectra. Les sections suivantes se rapportent au SPC-ZX4 version 1.0, au APR3-ZX4 version 1.0, au SPC-ZX8 version 1.0 et au APR3-ZX8 version 2.0.



Les modules dont le préfix est APR sont compatibles avec Spectra (versions 2.0 et supérieures) et Digiplex. Les modules dont le préfix est APR3 sont compatibles avec Spectra (versions 2.0 et supérieures), Digiplex et DigiplexNE.

N/DGras = Réglages pa défaut

## SECTION [650] : Options

Option	ÉTEINTE	ALLUMÉE
[1] Résistances fin de ligne pour les modules câblés	<input type="checkbox"/> Aucune résistance FDL	<input type="checkbox"/> Résistances FDL utilisées
[2] Reconnaissance de sabotage de module d'expansion de zones	<input type="checkbox"/> Désactivée	<input type="checkbox"/> Z1 devient l'entrée anti-sabotage
[3] PGM1 du module SPC/APR3-ZX8 suit PGM globale programmée dans les sections [124] et [125]	<input type="checkbox"/> Désactivée	<input type="checkbox"/> Activée
[4]-[8] Utilisation future	<input type="checkbox"/> N/D	<input type="checkbox"/> N/D

## SECTION [651] : Assignation des zones

Option	Voir "Tableau de reconnaissance de zones" à la page 5.	ÉTEINTE	ALLUMÉE
[1] Z1	= Entrée d'extension 1	<input type="checkbox"/> Désactivée	<input type="checkbox"/> Activée
[2] Z2	= Entrée d'extension 2	<input type="checkbox"/> Désactivée	<input type="checkbox"/> Activée
[3] Z3	= Entrée d'extension 3	<input type="checkbox"/> Désactivée	<input type="checkbox"/> Activée
[4] Z4	= Entrée d'extension 4	<input type="checkbox"/> Désactivée	<input type="checkbox"/> Activée
[5] Z5 (SPC/APR3-ZX8 seul.)	= Entrée d'extension 5	<input type="checkbox"/> Désactivée	<input type="checkbox"/> Activée
[6] Z6 (SPC/APR3-ZX8 seul.)	= Entrée d'extension 6	<input type="checkbox"/> Désactivée	<input type="checkbox"/> Activée
[7] Z7 (SPC/APR3-ZX8 seul.)	= Entrée d'extension 7	<input type="checkbox"/> Désactivée	<input type="checkbox"/> Activée
[8] Z8 (SPC/APR3-ZX8 seul.)	= Entrée d'extension 8	<input type="checkbox"/> Désactivée	<input type="checkbox"/> Activée

## PROGRAMMATION PGM (SPC-ZX8 et APR3-ZX8 seulement)

La sortie PGM sera activée ou désactivée seulement 100 mS après que l'un au l'autre des événements décrits ci-dessous se soit présenté. L'événement désactivation peut être utilisé comme second événement d'activation si la section [655] a une valeur autre que 000. Si PGM1 a été programmée pour suivre PGM globale (option [3] à la section [650]), le système ignorera les sections [656] et [657].

Section	Valeur décimale (000 à 255)	Description	Par défaut
[655]	___/___/___ sec (000 = suit l'événement de désactivation)	MINUTERIE PGM1	5 sec.

Section		N° du groupe d'événements	N° du sous-groupe	N° du secteur
[656]	Événement d'activation PGM1	___/___	___/___	___/___
[657]	Événement de désactivation PGM1	___/___	___/___	___/___

N° du groupe d'événements	N° du sous-groupe	N° du secteur
Pour SPC-ZX8 :	01 = Entrée d'extension 1 - Section [651] - [1]	Non utilisé; entrez 00
60 = Zone câblée ouverte	02 = Entrée d'extension 2 - Section [651] - [2]	
61 = Zone câblée fermée	03 = Entrée d'extension 3 - Section [651] - [3]	
62 = Anti-sabotage câblé ouvert	04 = Entrée d'extension 4 - Section [651] - [4]	
63 = Anti-sabotage câblé fermé	05 = Entrée d'extension 5 - Section [651] - [5]	
	06 = Entrée d'extension 6 - Section [651] - [6]	
Pour APR3-ZX8 :	07 = Entrée d'extension 7 - Section [651] - [7]	
60 = Zone et anti-sabotage câblés ouverts	08 = Entrée d'extension 8 - Section [651] - [8]	
61 = Zone et anti-sabotage câblés fermés	99 = Toute zone	

# OPÉRATION DE L'USAGER

## RÉPARTITION

Le système Spectra est doté d'une caractéristique de répartition qui permet de diviser le système d'alarme en deux secteurs distincts identifiés en tant que Secteur 1 et Secteur 2. La répartition peut être utilisée dans les installations où des systèmes de sécurité partagés sont plus pratiques comme, par exemple, dans le cas d'un bureau à domicile ou d'un entrepôt connexe à une aire de bureaux. **Si la répartition n'est pas utilisée dans le système, toutes les zones, tous les codes d'utilisateur et toutes les caractéristiques seront reconnues comme faisant partie du Secteur 1.**

### Comment fonctionne un système réparti ?

- Les usagers peuvent seulement armer/désarmer les secteurs auxquels ils ont été assignés.
- Seules les zones qui ont été assignées au Secteur 1 seront armées/désarmées lorsque le Secteur 1 sera armé ou désarmé.
- Seules les zones qui ont été assignées au Secteur 2 seront armées/désarmées lorsque le Secteur 2 sera armé ou désarmé.
- Les zones qui ont été assignées aux deux Secteurs seront armées lorsque les deux Secteurs seront armés et ils seront désarmés lorsqu'un Secteur est désarmé.
- Certaines options du système peuvent être programmées de façon séparée pour chacun des secteurs.

## PROGRAMMATION DES CODES D'ACCÈS

Les codes d'accès sont des numéros d'identification personnelle qui vous permettent d'accéder à certains modes de programmation, d'armer ou de désarmer votre système ainsi que d'activer et de désactiver des sorties PGM. Le système Spectra accepte les codes suivants :

**Le code Maître du système** peut armer ou désarmer tous les secteurs à l'aide de l'une ou l'autre des méthodes d'armement et peut créer, modifier ou supprimer les codes d'utilisateur qui sont assignés aux deux secteurs.

**Le code Maître 1** est assigné de façon permanente au Secteur 1 et peut être utilisé pour créer, modifier ou supprimer les codes d'utilisateur qui sont assignés au secteur 1.

**Le code Maître 2** est assigné de façon permanente au Secteur 2 (à moins que la répartition soit désactivée, alors le code Maître 2 est assigné au Secteur 1) et peut être utilisé pour créer, modifier ou supprimer les codes d'utilisateur qui sont assignés au même secteur que lui.

**45 Codes d'utilisateur** (incluant 1 code de contrainte)

### Comment puis-je programmer un code d'utilisateur ?

- 1) Appuyez sur [ENTREE]
- 2) Entrez le [CODE MAÎTRE DU SYSTÈME] ou [CODE MAÎTRE]
- 3) Entrez 3 chiffres [SECTION] (voir tableau ci-dessous)
- 4) Entrez le nouveau [CODE D'ACCÈS] à 4 ou 6 chiffres  
LA TOUCHE [ENTREE] clignote. Retournez à l'étape 3

### Comment puis-je supprimer un code d'utilisateur ?

- 1) Répétez les étapes 1 à 3 (voir ci-dessus)
- 2) Appuyez une fois sur la touche [EXC.AUTO] pour chacun des chiffres du code d'utilisateur (4 ou 6 fois) jusqu'à ce que le clavier émette une tonalité "bip" de confirmation.

Tableau de code d'utilisateur

Section	Codes d'Usager
[001]	Code d'utilisateur 001 = Code Maître du système
[002]	Code d'utilisateur 002 = Code Maître 1
[003]	Code d'utilisateur 003 = Code Maître 2
[004] à [047]	Code d'utilisateur 004 à Code d'utilisateur 047
[048]	Code d'utilisateur 048 ou code de contrainte

## PROGRAMMATION DES ZONES CARILLON

Cette caractéristique permet de définir quelles zones Carillon seront activées. Une zone Carillon activée entraînera le clavier à émettre une tonalité intermittente rapide (bip-bip-bip-bip) chaque fois qu'elle sera ouverte afin d'aviser les occupants. Cette caractéristique doit être programmée individuellement pour chacun des claviers. Si le système subit une perte d'alimentation totale, la caractéristique doit être programmée de nouveau.

### CLAVIER DEL À 10 ZONES :

Pour activer ou désactiver l'option carillon des zones 1 à 10, appuyez sur toute touche de **[1]** à **[10]** (qui correspond aux zones sélectionnées) et maintenez-la enfoncée pendant 3 secondes. Si le clavier émet une tonalité de confirmation après que vous ayez maintenu une touche enfoncée, cela signifie que l'option Carillon vient d'être activée sur cette zone. Si le clavier émet une tonalité de rejet, cela signifie que l'option Carillon vient d'être désactivée sur cette zone.

### CLAVIER DEL À 16 ZONES :

Maintenez la touche **[9]** enfoncée. Entrez les deux chiffres (01 à 16) des numéros de zones désirées. Lorsque la DEL correspondant est allumée, cela signifie que l'option carillon de cette zone est activée. Lorsque la DEL correspondant est éteinte, cela signifie que l'option Carillon de cette zone est désactivée. Une fois l'option Carillon activée pour chacune des zones désirées, appuyez sur **[ENTREE]**.

### CLAVIER ACL :

Maintenez la touche **[9]** enfoncée. Entrez les deux chiffres (01 à 16) des numéros de zones désirées ou utilisez les touches de défilement (flèches) pour visualiser les zones. Lorsque la zone désirée apparaît à l'écran, appuyez sur la touche **[FNC1]**. Une fois l'option Carillon activée pour chacune des zones désirées, appuyez sur **[ENTRÉE]**.

## RÉGLAGE SILENCIEUX DU CLAVIER

Pour activer ou désactiver la sourdine du clavier, maintenez la touche **[EFFAC]** enfoncée pendant 3 secondes. Lorsque l'option est activée, ce dernier émet seulement des "bips" de confirmation ou de rejet et lors de l'enfoncement des touches. Toutes les autres tonalités sont désactivées.

## RÉTROÉCLAIRAGE DU CLAVIER (1686H et 1686V seulement)

Le niveau d'éclairage des touches peut être modifié pour répondre aux besoins des utilisateurs. Il y a quatre niveaux de rétroéclairage possibles. La touche **[MEM]** est utilisée pour régler le niveau désiré. Lorsque vous appuyez successivement sur la touche **[MEM]**, le niveau de rétroéclairage augmente chaque fois jusqu'à ce que le niveau maximal soit atteint. Une fois le niveau de rétroéclairage maximal atteint, le niveau revient au plus bas et le processus entier se répète. Pour changer le niveau de rétroéclairage:

### Comment puis-je modifier le niveau de rétroéclairage?

- 1) Maintenez la touche **[MEM]** enfoncée durant 3 secondes.
- 2) La touche **[MEM]** s'allume.
- 3) Appuyez successivement sur la touche **[MEM]** pour régler le niveau de rétroéclairage désiré.
- 4) Pour quitter, appuyez sur **[EFFAC]** ou **[ENTREE]**.

## TOUCHES DE FONCTIONS RAPIDES

### MODE DE VÉRIFICATION DE L'INSTALLATEUR

**[ENTREE]** + **[CODE DE L'INSTALLATEUR]** + **[DEFT]**

Le mode de vérification de l'installateur vous permet d'exécuter des tests par déplacement et de faire crier la cloche/sirène une fois pour indiquer une zone ouverte et deux fois pour une zone fermée. Pour accéder à ce mode, appuyez sur **[ENTREE]** + **[CODE DE L'INSTALLATEUR]** + **[DEFT]**. Le clavier émettra une tonalité de confirmation. Pour quitter ce mode, appuyez de nouveau sur **[DEFT]**. Le clavier émettra une tonalité de rejet.

### RAPPORT DE VÉRIFICATION

**[ENTREE]** + **[CODE DE L'INSTALLATEUR/CODE MAÎTRE]** + **[MEM]**

Transmet au poste de télésurveillance le code de rapport "Rapport de vérification" qui est programmé à la section **[211]**.

### APPELER LE LOGICIEL WINLOAD

**[ENTREE]** + **[CODE DE L'INSTALLATEUR/CODE MAÎTRE]** + **[EXCL]**

Cette option est utilisée pour établir la communication entre le panneau de contrôle et l'ordinateur qui utilise le logiciel WinLoad. Lorsque cette option est activée, le panneau de contrôle compose le numéro de téléphone du PC qui est

programmé à la section **[150]**.

#### **ANNULER LA COMMUNICATION**

**[ENTREE] + [CODE DE L'INSTALLATEUR/CODE MAÎTRE] + [PARTIEL]**

Annule toutes communications jusqu'à ce que survienne le prochain événement qui exige la transmission d'un rapport. Si le code Maître a été utilisé, seule la communication avec le logiciel WinLoad sera annulée.

#### **RÉPONDRE AU LOGICIEL WINLOAD**

**[ENTREE] + [CODE DE L'INSTALLATEUR/CODE MAÎTRE] + [EXC.AUTO]**

Force le panneau de contrôle à répondre à un appel téléphonique.

# APPENDICE A - LISTE DE CODES DE RAPPORT ADEMCO CONTACT ID (PROGRAMMABLE)

Si le format Contact ID d'Ademco est utilisé, entrez la valeur hexadécimale à 2 chiffres (valeur de prog.) indiquée dans le tableau ci-dessous pour programmer les codes de rapport désirés dans les sections [160] à [213]. Pour entrer la valeur 0, appuyez sur la touche [EXC.AUTO].

N° CID	Code de rapport	Valeur de prog	N° CID	Code de rapport	Valeur de prog	N° CID	Code de rapport	Valeur de prog
<b>ALARMES MEDICALES - 100</b>			204	Bas niveau d'eau	2F	403	Ouverture/fermeture automatique	5D
100	Alarme médicale	01	205	Pompe activée	30	404	Retard sur ouverture/fermeture	5E
101	Transmetteur pendentif	02	206	Pompe défectueuse	31	405	Ouverture/fermeture retardée	5F
102	Ne s'est pas rapporté	03	<b>DÉFECTUOSITÉS DU SYSTÈME - 300 &amp; 310</b>			406	Annulation	60
<b>ALARMES D'INCENDIE - 110</b>			300	Défectuosité du système	32	407	Armement/désarmement à distance	61
110	Alarme d'incendie	04	301	Panne d'alimentation CA	33	408	Armement rapide	62
111	Fumée	05	302	Pile du système faible	34	409	Ouverture/fermeture par interrupteur à clé	63
112	Combustion	06	303	Mauvais total de contrôle mém. RAM	35	<b>ACCÈS À DISTANCE - 410</b>		
113	Circulation d'eau	07	304	Mauvais total de contrôle mém. ROM	36	411	Requête d'appel effectuée	64
114	Chaleur	08	305	Redémarrage du système	37	412	Accès au téléchargement réussi	65
115	Station manuelle	09	306	Programmation du panneau modifiée	38	413	Accès non réussi	66
116	Conduite	0A	307	Défectuosité auto-test	39	414	Fermeture du système	67
117	Flamme	0B	308	Fermeture du système	3A	415	Fermeture du communicateur	68
118	Près d'une alarme	0C	309	Défectuosité test de pile	3B	<b>CONTRÔLE D'ACCÈS - 420</b>		
<b>ALARMES DE PANIQUE - 120</b>			310	Court-circuit à la masse	3C	421	Accès refusé	69
120	Alarme de panique	0D	<b>DÉFECT. AVERTISSEUR SONORE/RELAIS - 320</b>			422	Rapport d'accès par l'utilisateur	6A
121	Contrainte	0E	320	Avertisseur sonore/relais	3D	<b>SYSTÈME DÉSACTIVÉS - 500 ET 510</b>		
122	Silencieuse	0F	321	Sirène 1	3E	<b>RELAIS/AVERTISSEURS SONORES DÉSACTIVÉS - 520</b>		
123	Audible	10	322	Sirène 2	3F	520	Avertisseur sonore/relais désactivé	6B
<b>ALARMES ANTIVOL - 130</b>			323	Relais d'alarme	40	521	Sirène 1 désactivée	6C
130	Vol	11	324	Relais de défautuosité	41	522	Sirène 2 désactivée	6D
131	Périmètre	12	325	Renversement	42	523	Relais d'alarme désactivé	6E
132	Intérieur	13	<b>DÉFECT. PÉRIPHÉRIQUES DU SYSTÈME - 330 &amp; 340</b>			524	Relais de défautuosité désactivé	6F
133	24 Heures	14	330	Périphérique du système	43	525	Relais de retour désactivé	70
134	Entrée/Sortie	15	331	Boucle d'appel ouverte	44	<b>PÉRIPHÉRIQUES DU SYST. DÉSACTIVÉS - 530 &amp; 540</b>		
135	Jour/Nuit	16	332	Boucle d'appel court-circuitée	45	<b>COMMUNICATION DÉSACTIVÉE - 550 &amp; 560</b>		
136	Extérieur	17	333	Module d'expansion défectueux	46	551	Communicateur désactivé	71
137	Sabotage	18	334	Répéteur défectueux	47	552	Transmetteur radio désactivé	72
138	Près d'une alarme	19	335	Imprimante locale manque de papier	48	<b>CONTOURNEMENT - 570</b>		
<b>ALARMES GÉNÉRALES - 140</b>			336	Imprimante locale défectueuse	49	570	Zone contournée	73
140	Alarme générale	1A	<b>DÉFECTUOSITÉS DE COMMUNICATION - 350 &amp; 360</b>			571	Boucle feu contournée	74
141	Boucle d'appel ouverte	1B	350	Communication	4A	572	Zone 24 heures contournée	75
142	Boucle d'appel court-circuitée	1C	351	Défectuosité de la ligne tél. 1	4B	573	Zone antivol contournée	76
143	Module d'expansion défectueux	1D	352	Défectuosité de la ligne tél. 2	4C	574	Groupe de contournement	77
144	Contact anti-sabotage	1E	353	Radio longue portée	4D	<b>TEST/DIVERS - 600</b>		
145	Sabotage module d'expansion	1F	354	Communication échouée	4E	601	Test de déclenchement manuel	78
<b>24 HEURES NON-ANTIVOL - 150 &amp; 160</b>			355	Défectuosité de supervision radio	4F	602	Rapport de vérification périodique	79
150	24 Heures non-vol	20	356	Perte du signal d'appel central	50	603	Transmission RF périodique	7A
151	Gaz détecté	21	<b>DÉFECTUOSITÉ BOUCLE DE PROTECTION - 370</b>			604	Test d'incendie	7B
152	Réfrigération	22	370	Boucle de protection	51	605	Rapport d'état à suivre	7C
153	Perte de chaleur	23	371	Boucle de protection ouverte	52	606	Mode d'écoute à venir	7D
154	Fuite d'eau	24	372	Boucle de protection court-circuitée	53	607	Mode de vérification par déplacement	7E
155	Blindage brisé	25	373	Défectuosité incendie	54	621	Remise à zéro registre d'événements	7F
156	Défectuosité de jour	26	<b>DÉFECTUOSITÉ CAPTEUR - 380</b>			622	Registre d'événements plein à 50 %	80
157	Bas niveau bouteille de gaz	27	380	Capteur défectueux	55	623	Registre d'événements plein à 90 %	81
158	Température élevée	28	381	Défectuosité de supervision RF	56	624	Registre d'événements trop plein	82
159	Basse température	29	382	Défectuosité de supervision RPM	57	625	Rétablissement heure/date	83
161	Perte de circulation d'air	2A	383	Contact anti-sabotage	58	626	Heure/Date erronées	84
<b>SUPERVISION D'INCENDIE - 200 &amp; 210</b>			384	Pile faible transmetteur RF	59	627	Entrée en mode de programmation	85
200	Supervision d'incendie	2B	<b>OUVERTURE/FERMETURE - 400</b>			628	Sortie du mode de programmation	86
201	Basse pression d'eau	2C	400	Ouverture/fermeture	5A	631	Modification exceptionnelle de l'horaire	87
202	Bas niveau de CO <sub>2</sub>	2D	401	Ouverture/fermeture par l'utilisateur	5B			
203	Capteur gâchette de valve	2E	402	Ouverture/fermeture groupe	5C			

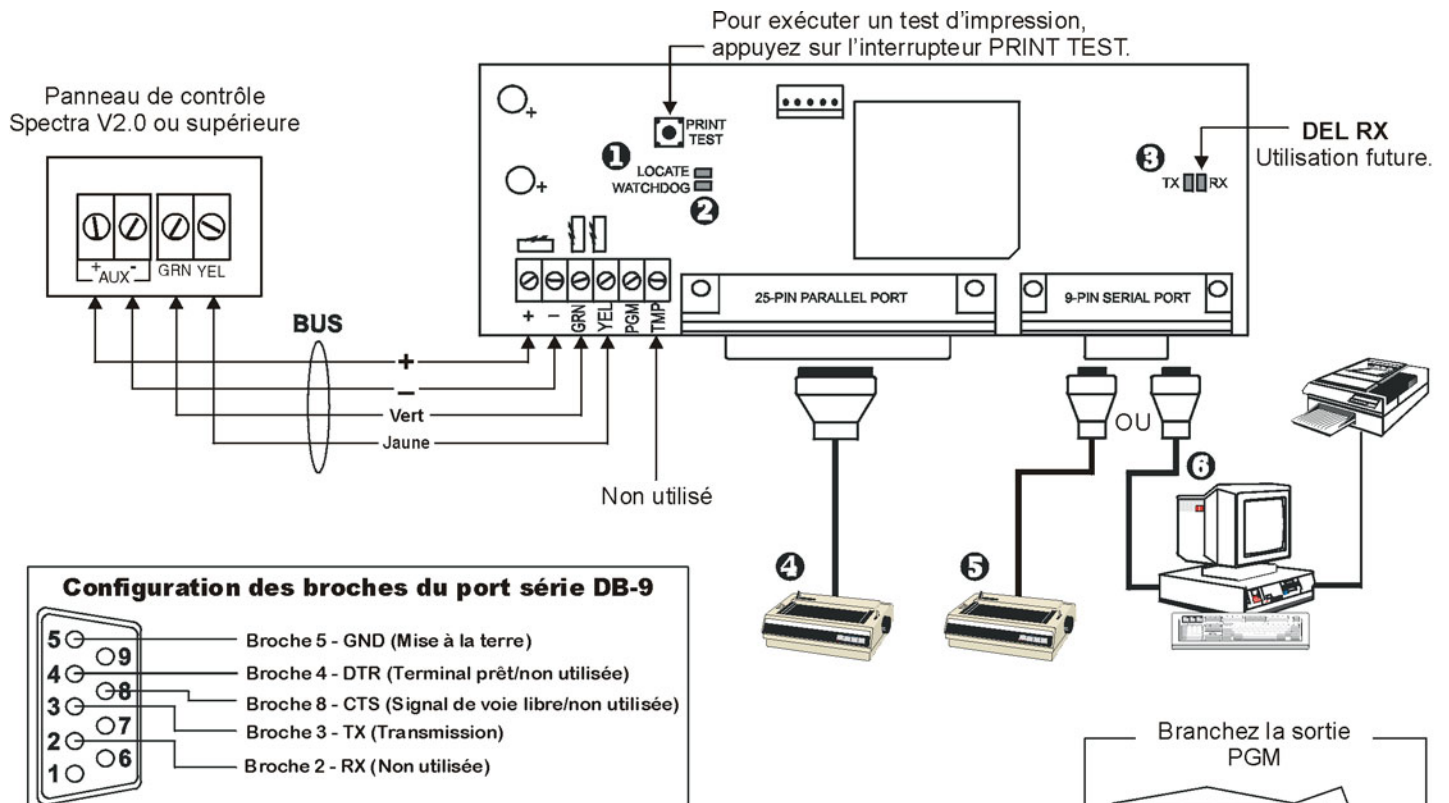
# APPENDICE B - LISTE DE CODES DE RAPPORT ADEMCO CONTACT ID - TOUS LES CODES

Événement du système	Code de rapport Contact ID par défaut Lorsque l'option [3] est activée à la section [136]
Armement à l'aide du code Maître (N°)	3 4A1 - Fermeture par un usager
Armement à l'aide d'un code d'utilisateur (N°)	3 4A1 - Fermeture par un usager
Armement à l'aide d'un interrupteur à clé (N°)	3 4A9 - Fermeture par interrupteur à clé
Armement automatique	3 4A3 - Fermeture automatique
Armement par logiciel du PC	3 4A7 - Armement/désarmement à distance
Retard sur fermeture	3 4A4 - Retard sur fermeture
Aucun mouvement	3 4A4 - Retard sur fermeture
Armement en mode Partiel	1 574 - Groupe de contournement
Armement en mode Rapide	3 408 - Armement rapide
Désarmement par le code Maître (N°)	1 4A1 - Ouverture par un usager
Désarmement par un Code d'Usager (N°)	1 4A1 - Ouverture par un usager
Désarmement par un Interrupteur à clé (N°)	1 4A9 - Ouverture par un Interrupteur à clé
Désarmement suite à une alarme par le code Maître (N°)	1 4A1 - Ouverture par un usager
Désarmement suite suite à une alarme par un code d'utilisateur (N°)	1 4A1 - Ouverture par un usager
Désarmement suite à une alarme par un interrupteur à clé (N°)	1 4A9 - Ouverture par un Interrupteur à clé
Annulation de l'armement automatique	1 4A5 - Ouverture/fermeture retardée
Désarmement par le logiciel du PC	1 4A7 - Armement/désarmement à distance
Désarmement suite suite à une alarme par le logiciel du PC	1 4A7 - Armement/désarmement à distance
Zone (N°) contournée	1 57A - Zone contournée
Zone (N°) en alarme	1 13A - Alarme vol
Alarme d'incendie (N°)	1 11A - Alarme d'incendie
Rétablissement alarme sur zone (N°)	3 13A - Alarme vol rétablie
Rétablissement alarme d'incendie (N°)	3 11A - Alarme d'incendie rétablie
Panique 1 - Urgence	1 12A - Alarme de panique
Panique 2 - Médicale	1 1AA - Alarme Médicale
Panique 3 - Feu	1 115 - Station Manuelle
Fermeture Récente	3 4AA - Ouverture/fermeture
Désactivation de zones globale	1 574 - Groupe de contournement
Alarme de contrainte	1 121 - Contrainte
Désactivation de la zone (N°)	1 57A - Zone contournée
Zone (N°) sabotée	1 144 - Contact anti-sabotage
Zone (N°) sabotée rétablie	3 144 - Contact anti-sabotage rétabli
Panne de CA	1 3A1 - Perte d'alimentation
Pile défectueuse	1 3A9 - Pile défectueuse
Défectuosité d'alimentation auxiliaire	1 3AA - Défectuosité du système

Événement du système	Code de rapport Contact ID par défaut Lorsque l'option [3] est activée à la section [136]
Limite de courant sortie de sirène	1 321 - Sirène 1
Sirène absente	1 321 - Sirène 1
Perte de l'heure	1 626 - Heure/date erronées
Défectuosité boucle feu	1 373 - Défectuosité feu
Pile faible module RF	1 384 - Pile faible transmetteur RF
Défectuosité de supervision module RF	1 381 - Défectuosité de supervision RF
Module défectueux	1 333 - Défectuosité de module d'expansion
Imprimante défectueuse	1 336 - Défectuosité imprimante locale
Communication échouée avec le poste de télésurveillance	1 354 -Communication échouée
Défectuosité SLT rétablie	3 351 - Défectuosité Telco 1 rétablie
Alimentation CA rétablie	3 3A1 - Perte de CA rétablie
Pile défectueuse rétablie	3 3A9 - Test de la pile rétablie
Défectuosité d'alimentation auxiliaire rétablie	3 3AA - Défectuosité du système rétablie
Limite de courant sortie de sirène rétablie	3 321 - Sirène 1 rétablie
Sirène absente rétablie	3 321 - Sirène 1 rétablie
Heure reprogrammée	3 626 - Heure/date rétablie
Défectuosité boucle feu rétablie	3 373 - Défectuosité feu rétablie
Pile faible module RF rétablie	3 384 - Pile faible transmetteur RF
Défectuosité de supervision module RF rétablie	3 381 - Défectuosité de supervision RF rétablie
Défectuosité module rétablie	3 333 - Défectuosité module d'expansion rétablie
Défectuosité imprimante rétablie	3 336 - Imprimante locale défectueuse rétablie
Communication échouée avec le poste de télésurveillance rétablie	3 354 - Communication échouée rétablie
Démarrage à froid	1 3A8 - Fermeture du système
Rapport de vérification en cours	1 6A2 - Rapport de vérification périodique
Communication avec logiciel du PC terminé	1 412 - Accès au téléchargement réussi
Installateur sur le site	1 627 - Entrée en mode de programmation
Programmation de l'installateur terminée	1 628 - Sortie du mode de programmation

# BRANCHEMENT DES MODULES DE TYPE BUS

## MODULE D'IMPRIMANTE DE TYPE BUS (APR3-PRT1)

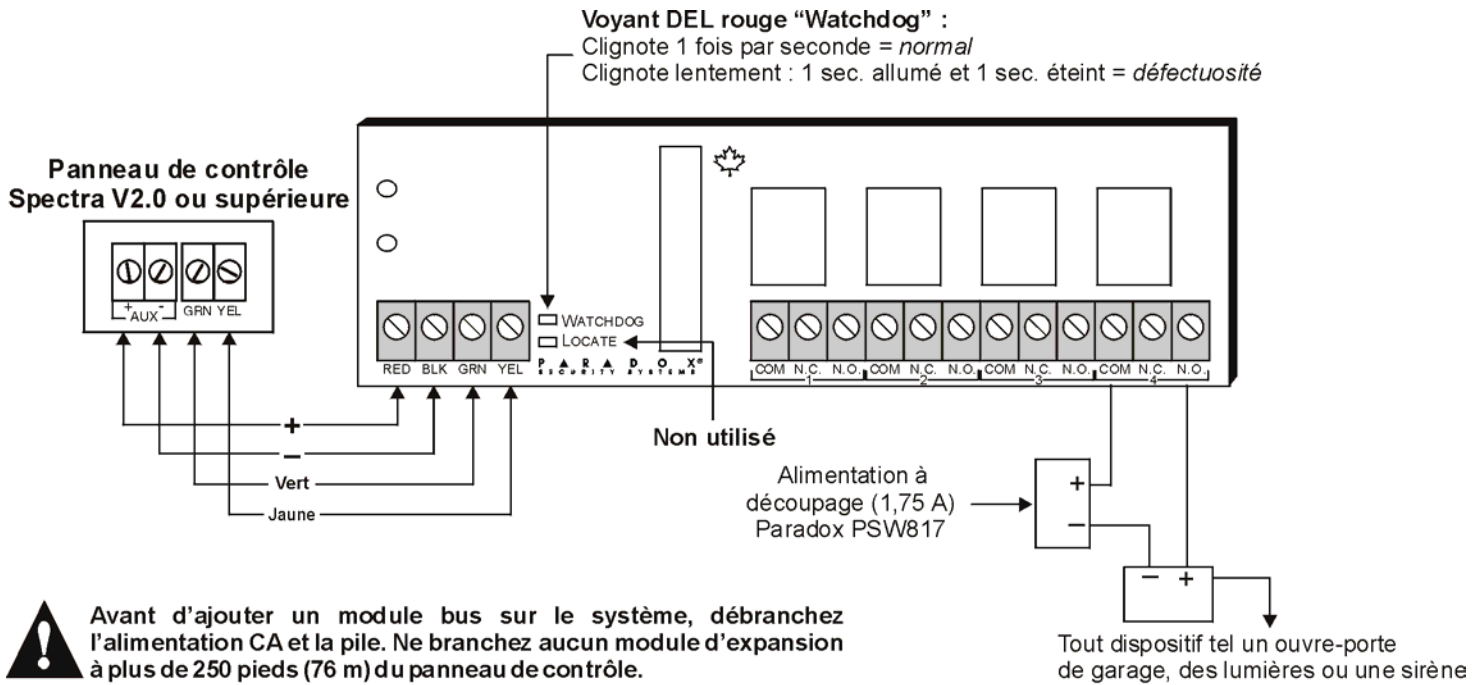


- 1 DEL verte "Locate" : Ce voyant DEL s'allume lorsque le module est en fonction.
- 2 DEL rouge "Watchdog" : Clignote pour indiquer un mode de fonctionnement normal. S'il y a échec de communication, le voyant DEL clignotera 1 sec. allumé et 1 sec. éteint..
- 3 Del rouge "TX" : Clignote seulement lorsque le module d'impression est en cours de transmission de données sur le port série.
- 4 Port parallèle à 25 broches : Branchez le port parallèle à 25 broches du module d'impression sur n'importe quelle imprimante matricielle. **Note : L'imprimante matricielle doit accepter un minimum de 80 colonnes.**
- 5 Port série à 9 broches : Branchez le port série à 9 broches du module d'impression sur une imprimante matricielle. **Note : L'imprimante matricielle doit accepter un minimum de 80 colonnes.**
- 6 Port série à 9 broches : Branchez le port série à 9 broches du module d'impression sur un port de communication d'un ordinateur afin de visualiser les événements du panneau de contrôle sur le moniteur de l'ordinateur. Les événements qui sont affichés sur le moniteur peuvent être imprimés via l'imprimante qui est branchée à l'ordinateur.

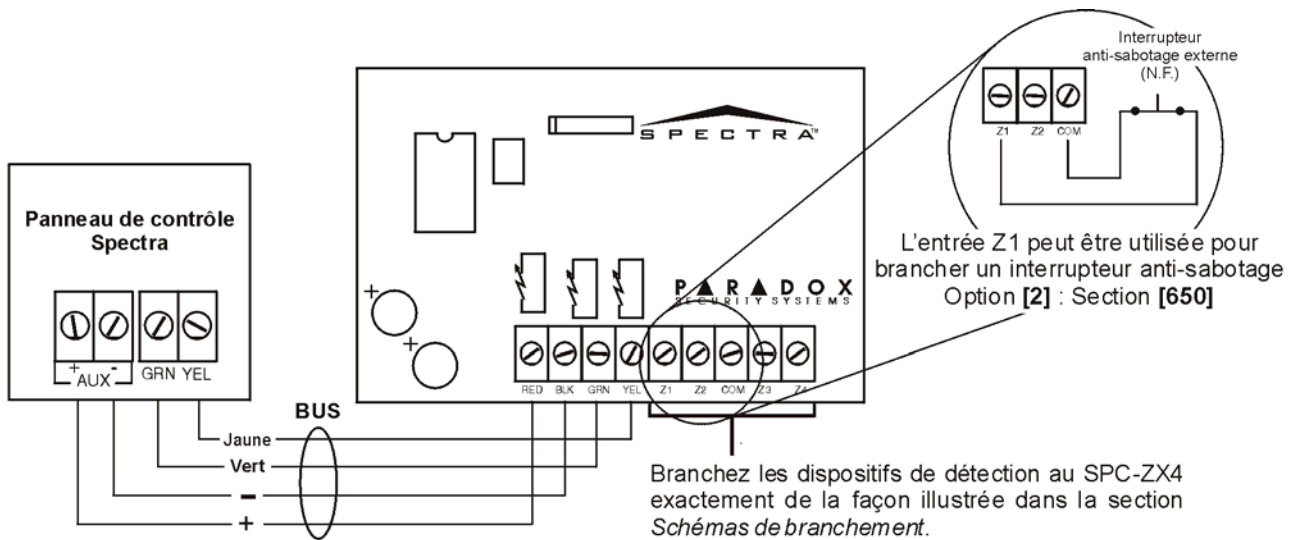


Avant d'ajouter le module bus sur le système, débranchez l'alimentation CA et la pile. Ne branchez aucun module d'expansion à plus de 250 pieds (76 m) du panneau de contrôle. Un seul module d'imprimante peut être branché par panneau de contrôle Spectra.

## MODULE À 4 SORTIES PROGRAMMABLES DE TYPE BUS (APR3-PGM4)



## MODULE D'EXPANSION DE 4 ZONES CABLÉES DE TYPE BUS (SPC-ZX4 ET APR3-ZX4)

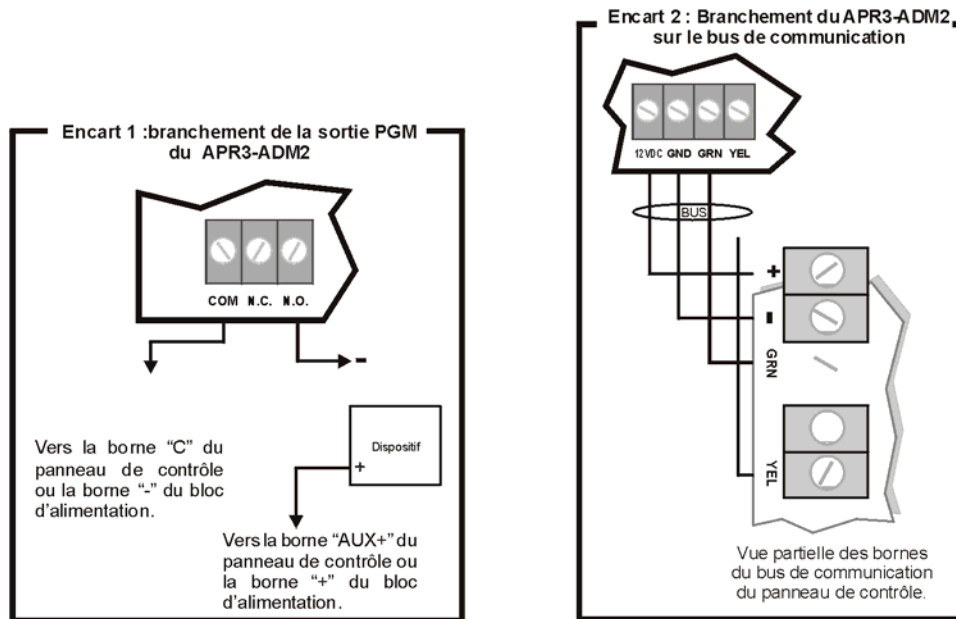
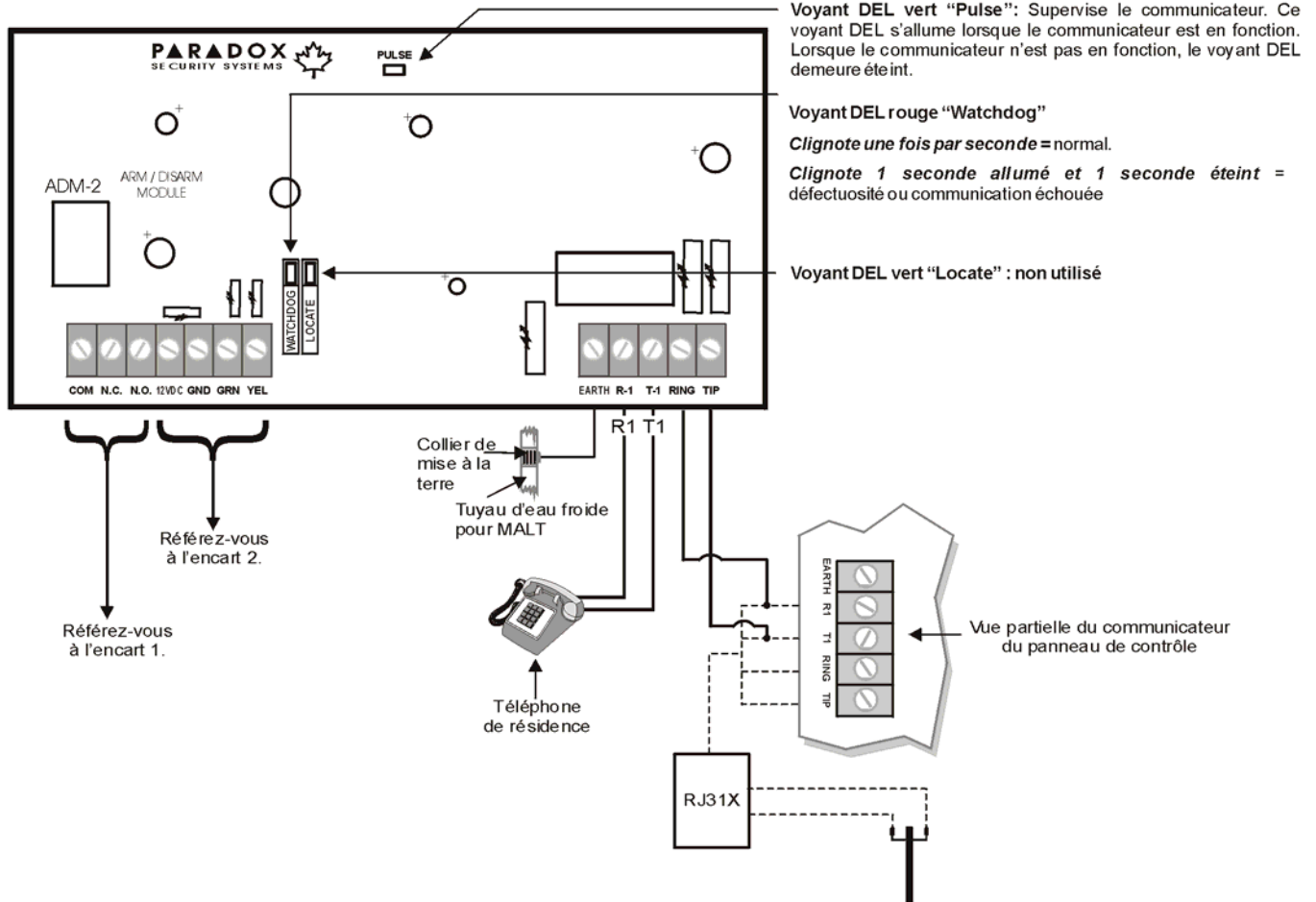




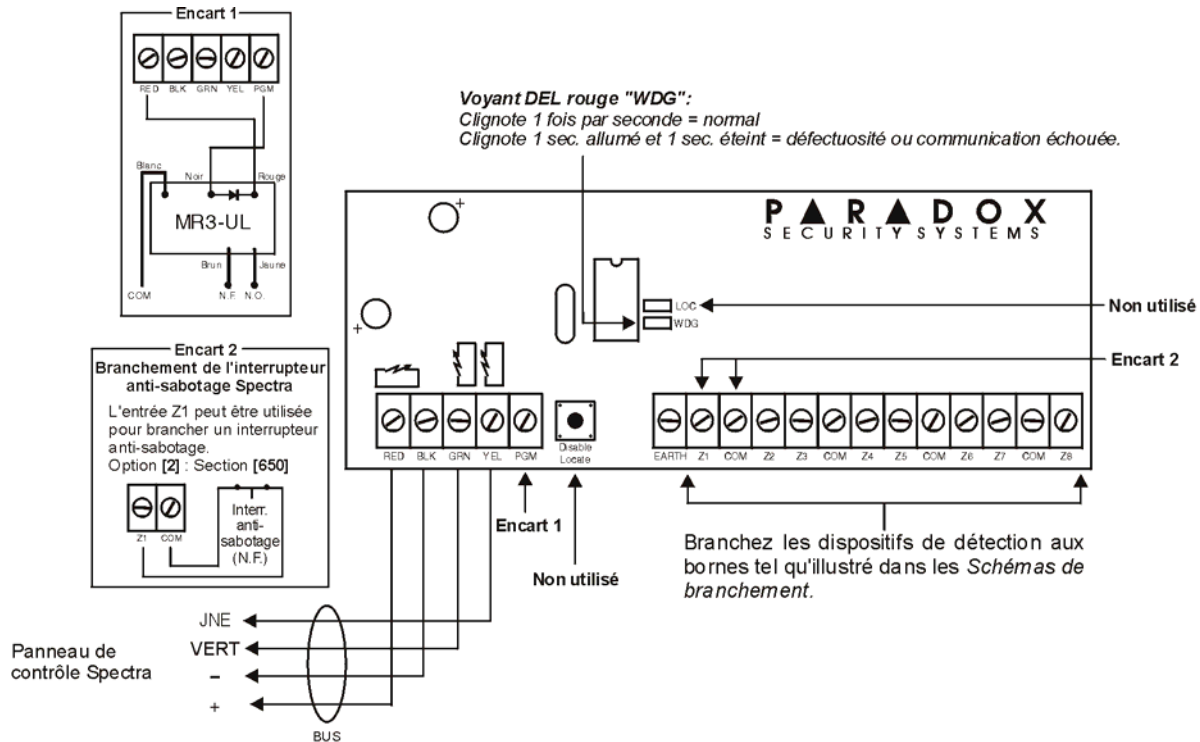
## MODULE D'ARMEMENT/DÉSARMEMENT À ASSISTANCE VOCALE INTOUCH (APR3-ADM2)



Avant d'ajouter le module APR3-ADM2 dans le système, débranchez l'alimentation CA et la pile du panneau de contrôle. Ne branchez aucun module d'extension à plus de 250 pieds (76 m) du panneau de contrôle.

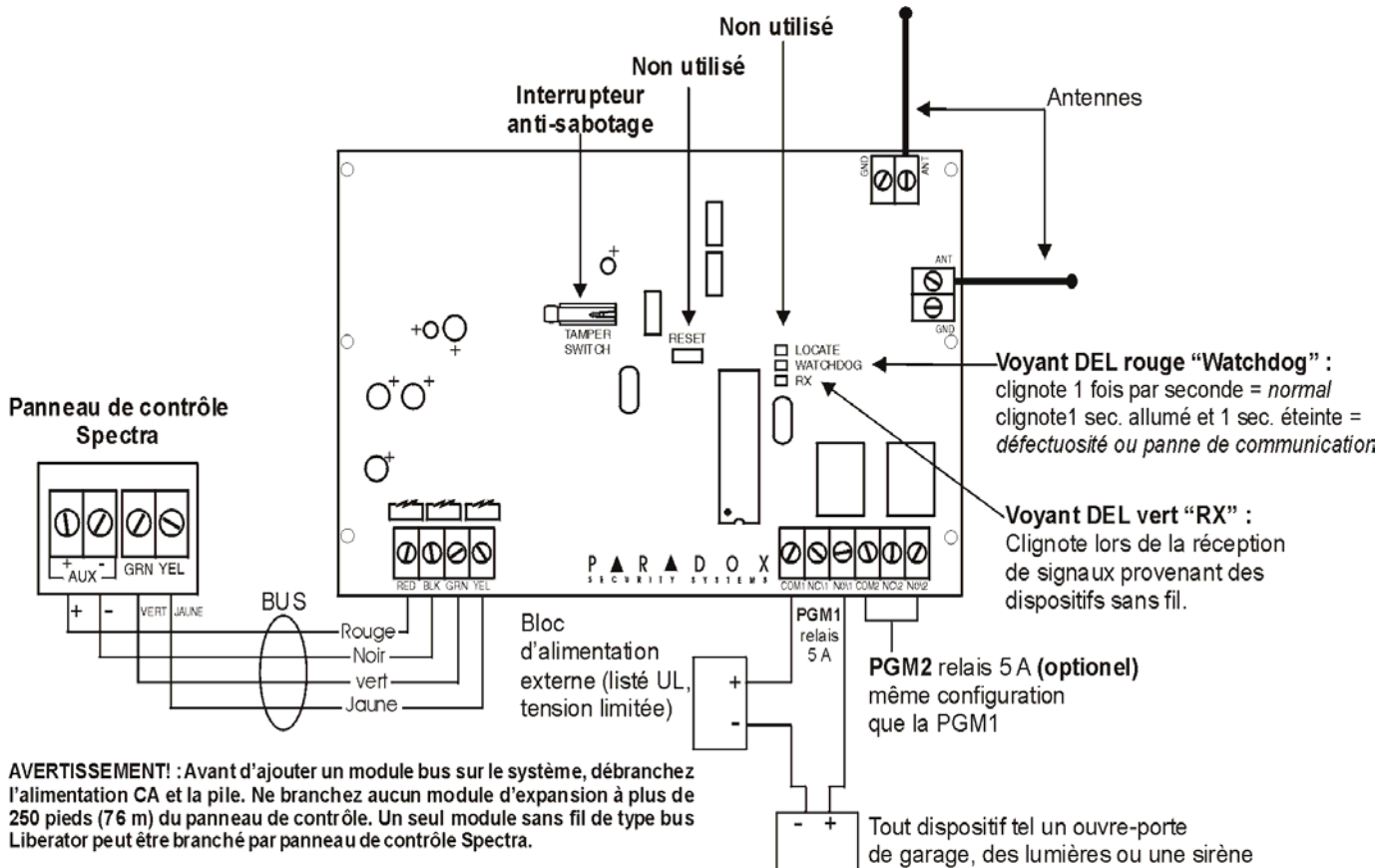


## MODULE D'EXPANSION DE 8 ZONES CABLÉES DE TYPE BUS (SPC-ZX8 ET APR3-ZX8)



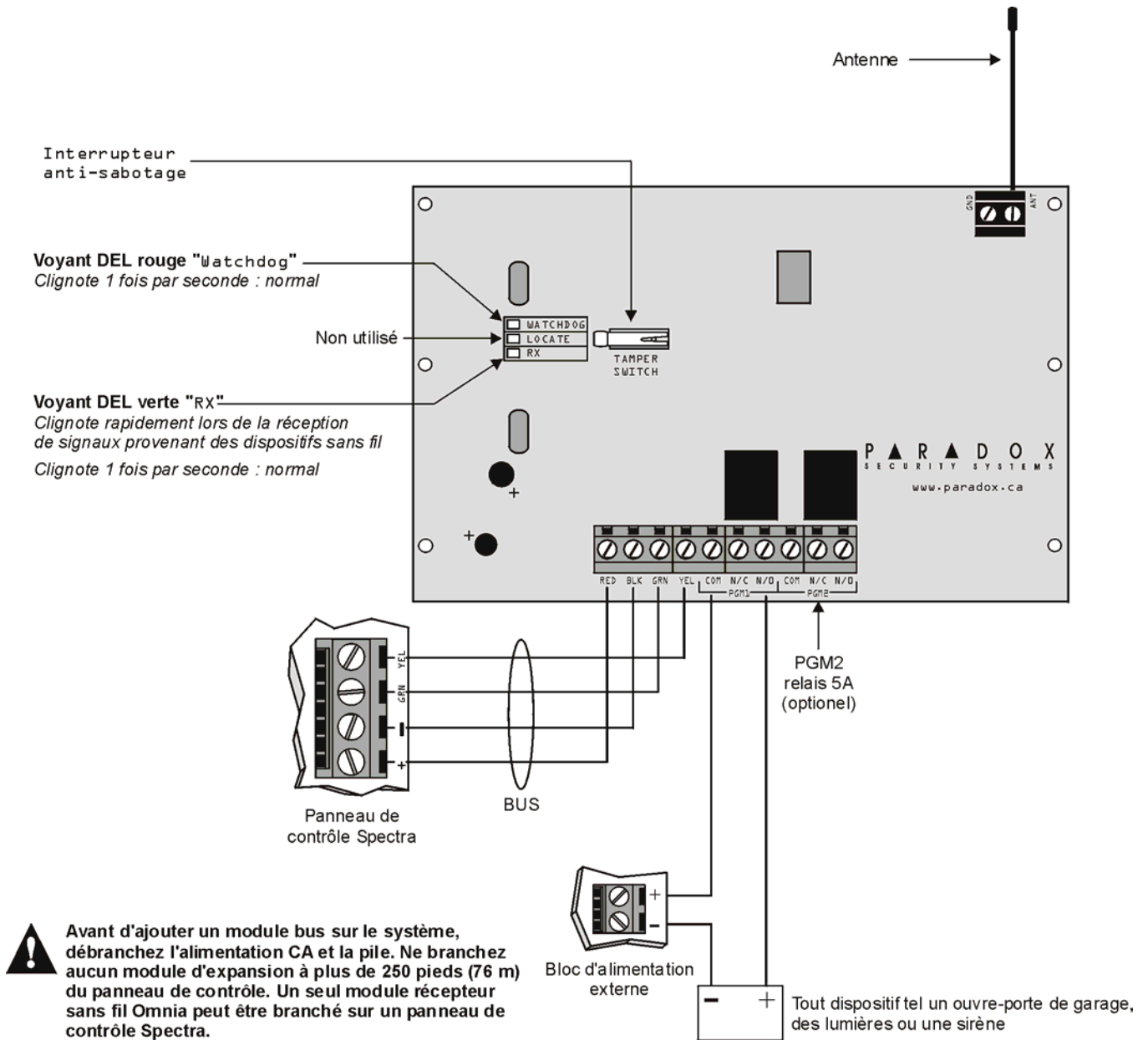
Avant d'ajouter un module de type bus au système, débranchez l'alimentation CA et la pile. Ne branchez aucun module d'extension à plus de 250 pieds (76 m) du panneau de contrôle. Un seul module d'extension de zones de type bus (SPC-ZX8 ou APR3-ZX8) peut être branché par panneau de contrôle Spectra. Le SPC-ZX8 et le APR3-ZX8 n'acceptent pas les options de l'ATZ.

## MODULE BUS SANS FIL DE 900 MHZ (SPC-319)



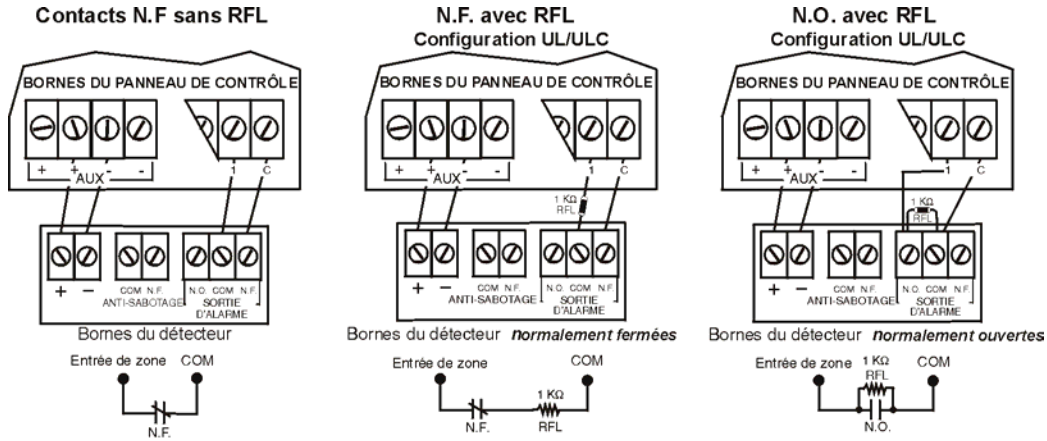
**AVERTISSEMENT!** Avant d'ajouter un module bus sur le système, débranchez l'alimentation CA et la pile. Ne branchez aucun module d'extension à plus de 250 pieds (76 m) du panneau de contrôle. Un seul module sans fil de type bus Liberator peut être branché par panneau de contrôle Spectra.

# MODULE RÉCEPTEUR SANS FIL OMNIA (OMN-RCV3)

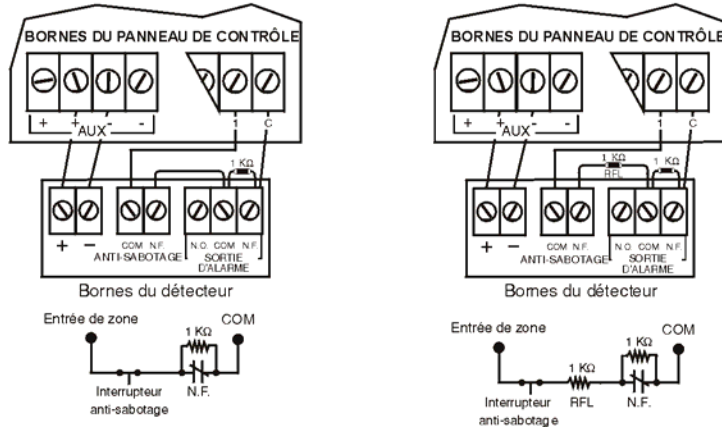


# SCHÉMAS DE BRANCHEMENT

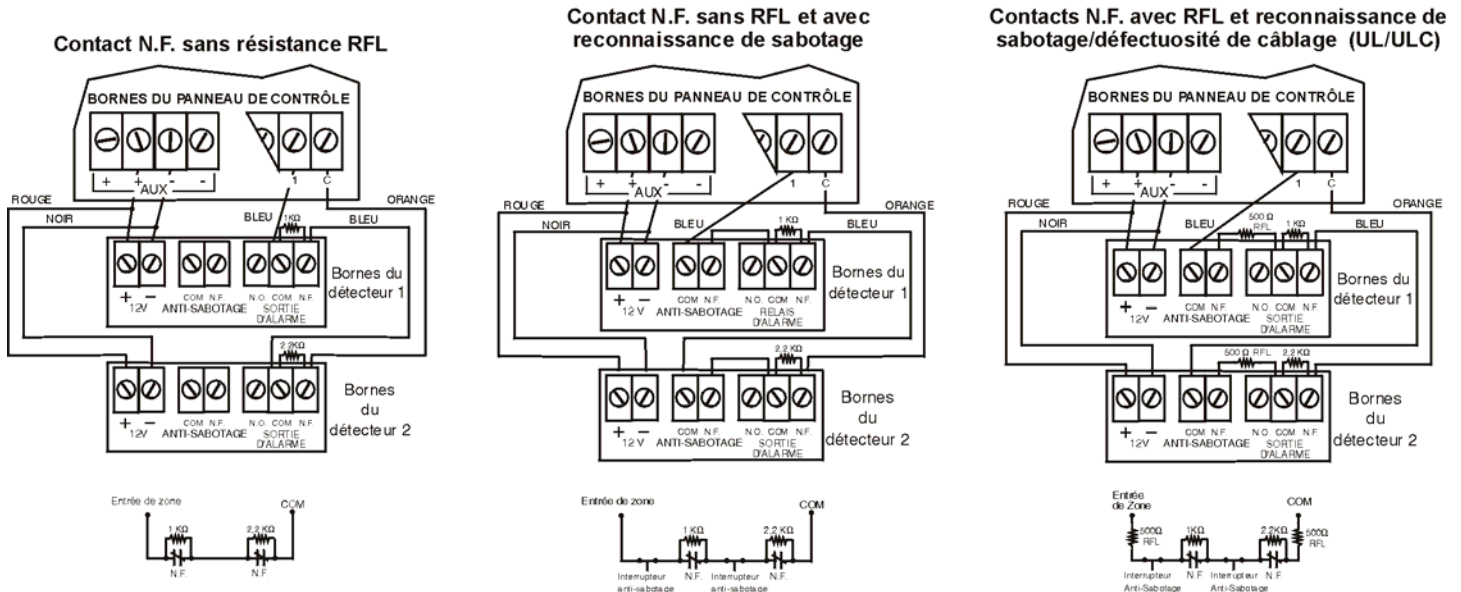
## ENTRÉES DE ZONE SIMPLE



### Contacts N.F. sans RFL et avec reconnaissance de sabotage / N.F. avec RFL et reconnaissance de sabotage/défectuosité de câblage (UL/ULC)



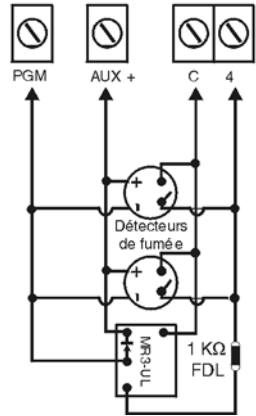
## ENTRÉES DE ZONE DOUBLÉE (avec l'option ATZ seulement)



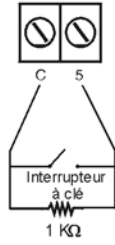
## BRANCHEMENTS DE CIRCUIT D'INCENDIE, D'INTERRUPTEUR À CLÉ ET DE PGM

### Circuits d'incendie

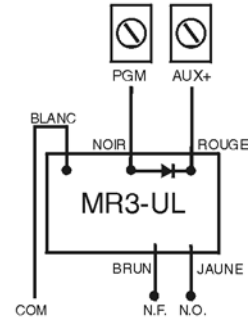
#### INSTALLATION À 4 FILS BORNES DU PANNEAU DE CONTRÔLE



### Interrupteur à clé

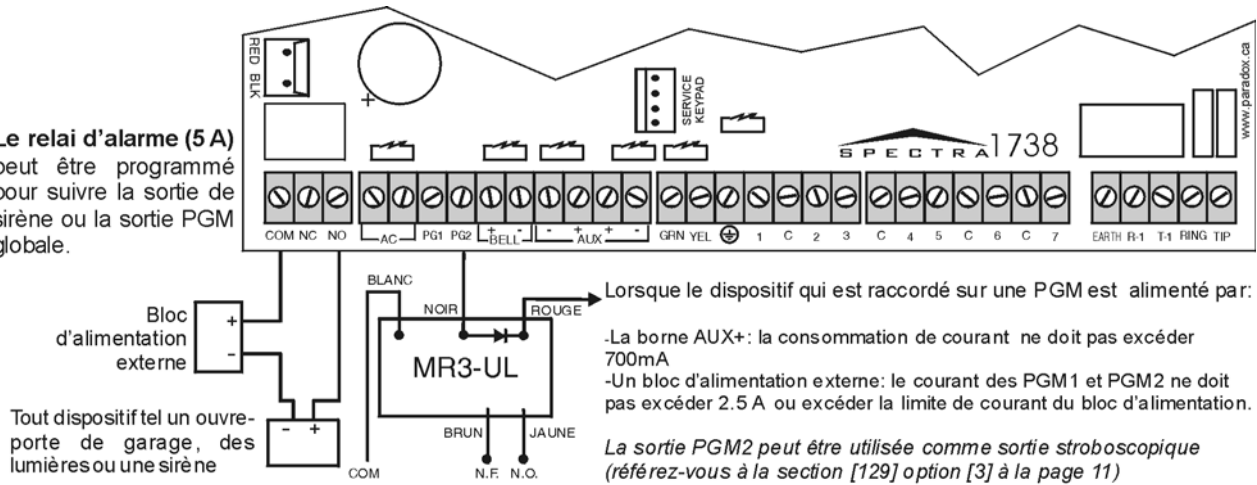


### PGM



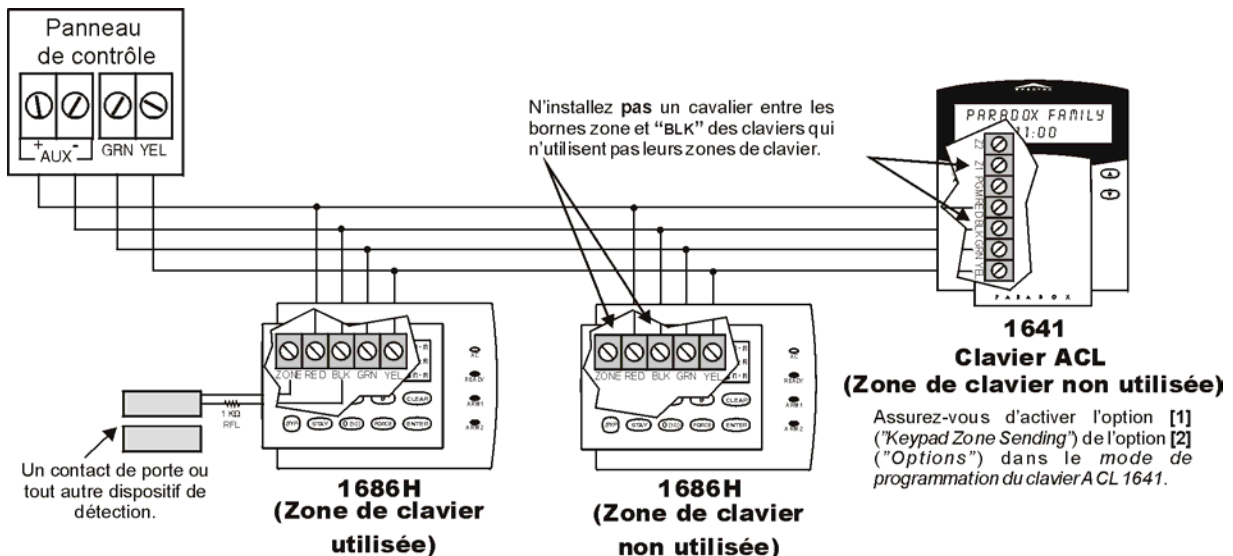
## BRANCHEMENTS DE RELAIS D'ALARME ET DE PGM2 POUR 1738 ET 1738EX

Le relai d'alarme (5 A) peut être programmé pour suivre la sortie de sirène ou la sortie PGM globale.

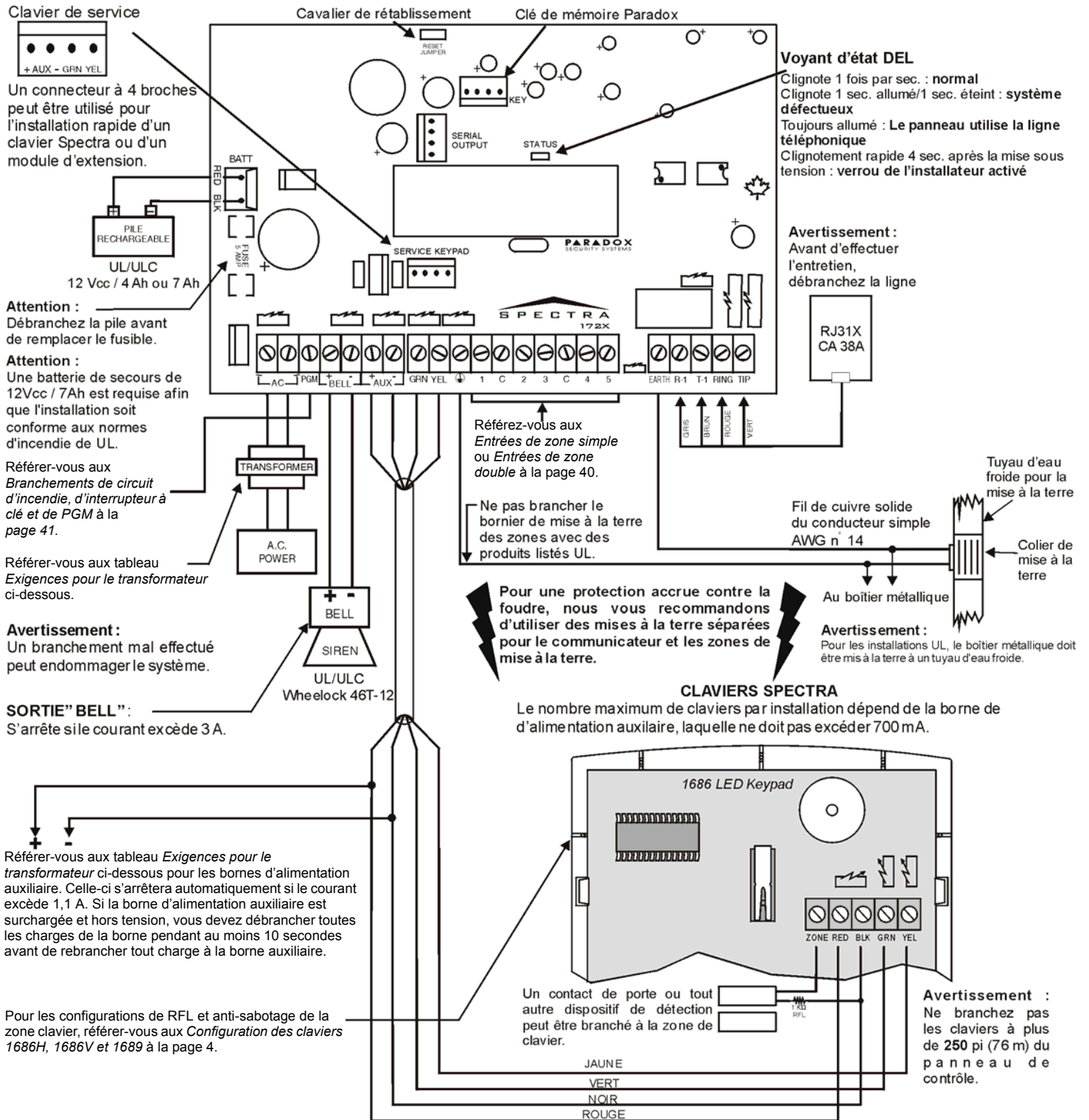


## BRANCHEMENTS DE DEUX CLAVIERS ET PLUS

Si deux claviers et plus doivent être branchés au panneau de contrôle et qu'au moins une zone de clavier est utilisée, procédez au branchement tel qu'illustré ci-dessous et programmez tel que décrit dans le Manuel de référence et d'installation des panneaux de contrôle Spectra.



# CIRCUIT IMPRIMÉ DE SPECTRA 1728 ET 1728EX



Sur les systèmes conformes à UL, toutes les sorties sont fixer de 11.3Vcc à 12.6Vcc. Toutes les bornes sont de type Class 2 ou limité en courant, à l'exception de la borne de la pile. Les circuits d'alarme d'incendie de Class 2 et de courant limité doivent être installés à l'aide de câblage CL3, CL3R, CL3P, ou tout autre câblage substitut approuvé par le National Electrical Code, ANSI/NFPA 70.

## Exigences pour le transformateur

Transformateur :	UL : Amseco XP-1620 Min. : 16 VCA, <b>20 VA*</b>	UL : Basler BE156240CAA007 Rec. : 16VCA, <b>40VA</b>
Bloc d'alimentation Spectra à capacité nominale de :	1,2 A	1,5 A
La sortie auxiliaire peut fournir un maximum :	typ : 600 mA, max. : 700 mA	typ : 200 mA
Courant de charge de la batterie acceptable (section [127] option [5])	350 mA	350mA/700mA

\* pas vérifier par UL



**P ▲ R ▲ D O X**<sup>®</sup>  
S Y S T È M E S D E S É C U R I T É

780, boul. Industriel, Saint-Eustache (Montréal), Québec, Canada J7R 5V3  
Télec. : (450) 491-2313 <http://www.paradox.ca>

IMPRIMÉ AU CANADA - 07/2002

17X8FP-03